

卓上パーティション金具 PT-200/PT-120 取扱説明書

紹介動画はこちら▶



部品構成

カバー
ABS樹脂

クッション
必要に応じて
ご使用ください

本体
鋼/塗装仕上げ

底面
滑り止めスポンジつき

品番	A	B	C	推奨パネル寸法 (2個使い) ※1
PT-200	200mm	50mm	78mm	幅1200mm×高さ900mmまで 厚み2~16mmまで
PT-120	120mm	50mm	78mm	幅900mm×高さ450mmまで 厚み2~16mmまで

白塗装 黒塗装

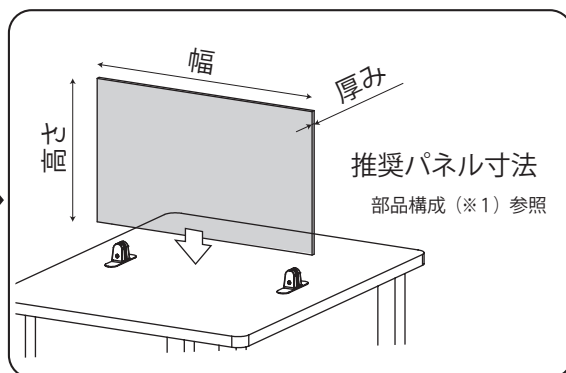


組立手順

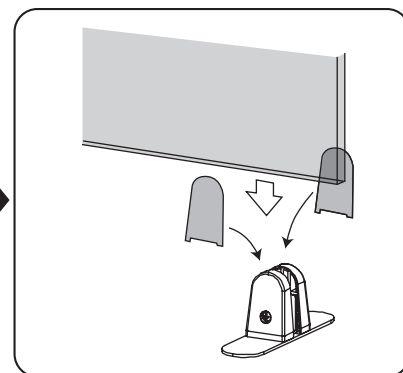
使用工具：ドライバー



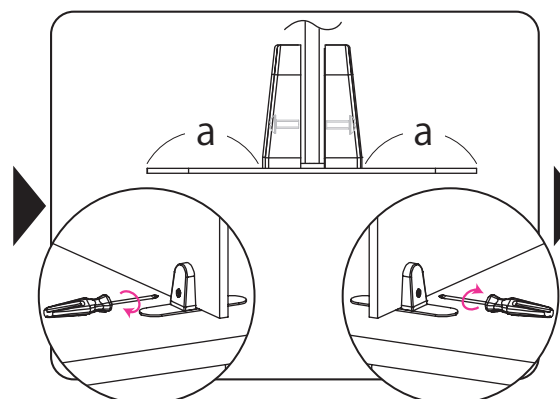
01 間仕切りや
飛沫感染予防のために



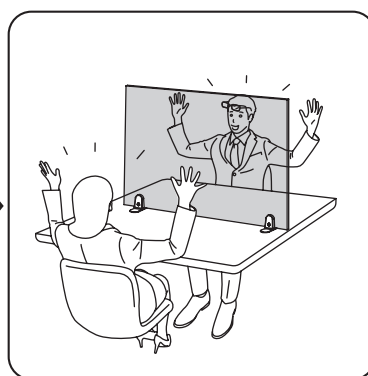
02 使用パネルの大きさに合わせ、卓上パーティション金具を任意の位置に置きます。



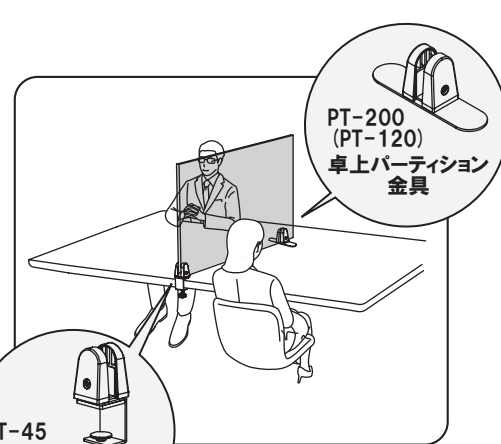
03 金具の位置が決まればパネルをはめ込みます。必要に応じてクッションを挟んでください。



04 金具のビスを締めてパネルを固定します。
aの長さが均等になるように
ビスを締めてください。



05 パーティション完成。



PT-45
バイス型
パーティ
ション金具

06 アレンジ

注意事項

- 必ず組立手順に沿って組み立てて下さい。
- 推奨パネル寸法は部品構成(※1)参照。推奨寸法より幅が広い場合はパーティション金具を追加して下さい。
- パネルにがたつきや緩みが生じた場合は、ビスを締めなおして下さい。(組立手順04参照)
- パーティション上部に荷重をかけると倒れる危険があります。
- 使用用途以外での使用や、組立手順および注意事項などに反する使用によって生じた事故や損害については、責任を負いかねますので、あらかじめご了承ください。
- 暖房器具などの高温のもの近くや、水に濡れたり湿度の高い場所、野外では使用しないでください。

MADE IN JAPAN

■ 販売元

SOWA

川喜金物株式会社

〒577-0815

大阪府東大阪市金物町4-12

HP: <http://www.kawaki-sowa.co.jp/>