

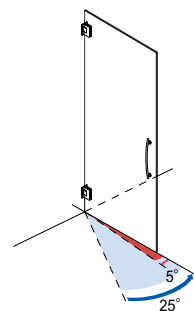
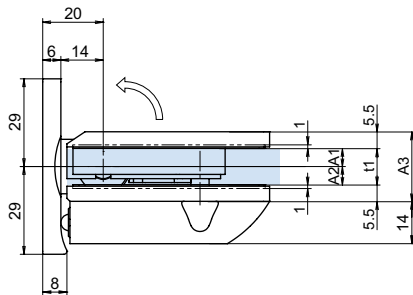
# OT-B456-SUS

STAINLESS GLASS HINGES

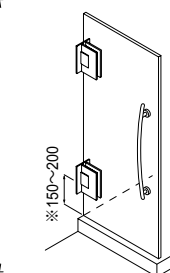
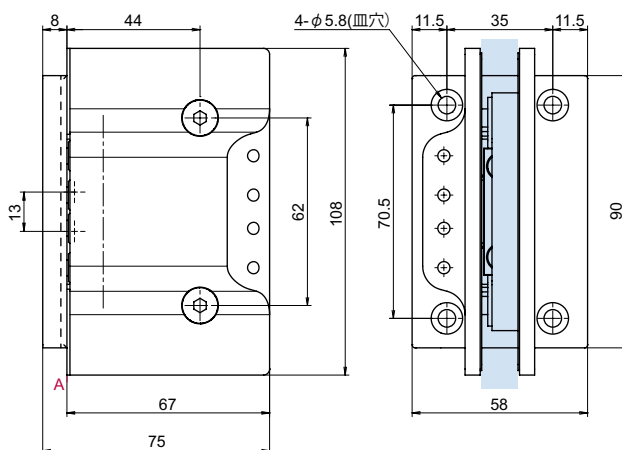
PAT.P SUS CAD

GLASS

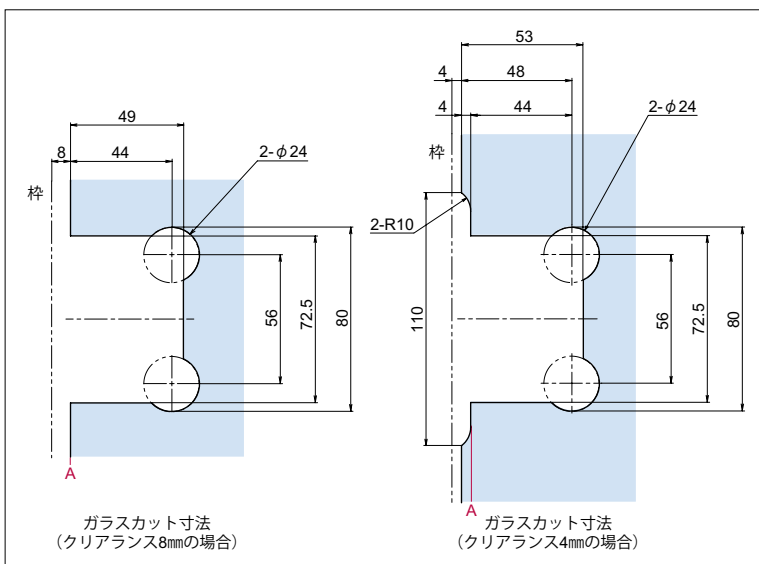
ステンレス重量ガラス用調整ヒンジ (壁取付タイプ・ソフトアブソーバー付)



戸先角度を片側に 5° 調整できます。  
 ドアが 25° 時に自動で扉が閉まります。



※参考ヒンジ取付位置範囲 (ガラス上・下端からヒンジ中心までの距離)



ガラスカット寸法 (クリアランス8mmの場合)

ガラスカット寸法 (クリアランス4mmの場合)

● 材質 Material	ステンレス鋼 (SUS-304) Stainless Steel
● 仕上げ Finish	鏡面研磨 Polishing
● 製品特徴	<ul style="list-style-type: none"> <li>ガラス扉用蝶番です。</li> <li>ステンレス製で、耐蝕性に優れています。</li> <li>扉が閉まる際、ソフトアブソーバーの反力でゆっくり閉まります。</li> <li>扉を吊ったまま戸先を閉まり方向へ各 5° 角度調整ができます。</li> <li>ドアが 25° 時に自動で閉まります。</li> </ul>

注意事項	<ul style="list-style-type: none"> <li>片開き扉専用製品です。</li> <li>扉を全開した時に、90° 以上開けないように別途戸当り等をご使用下さい。</li> <li>ソフトアブソーバーに直接水分がかからないようにして下さい。</li> </ul>
------	--

補足説明	<ul style="list-style-type: none"> <li>付属部品：取付用 M5 皿小ネジ× 4 本、六角レンチ (大小) × 各 1 本、ソフトアブソーバー× 2 個</li> <li>ソフトアブソーバーが強い場合は、ソフトアブソーバーの数を減らして調整して下さい。</li> <li>皿頭タッピングネジが必要な場合は、別途ご相談下さい。</li> </ul>
------	---

寸法表	A1	A2	A3	t1	対応ガラスサイズ(ワイド)
ガラス厚：10 mm	6	4	21	10	～ 900 mm
ガラス厚：12 mm	6	6	23	12	～ 850 mm

● 関連製品



OT-C700-SUS (729 ページ)

OT-B090-SUS (722 ページ)

品番	品名	コードナンバー	箱入数	製品自重	許容荷重 ※蝶番 2 個 使用時	対応ガラス厚	在庫状況
OT-B456-SUS	ステンレス重量ガラス用調整ヒンジ (壁取付タイプ・ソフトアブソーバー付)	2334560047	2 個	1021g	60kg	10 ~ 12 mm	標準在庫

ガラスヒンジ  
戸当り

ガラスヒンジ  
戸当り

スライド  
ドア用金物

バーハンドル  
ノブ  
レバーハンドル

バスルーム  
アクセサリ

エッジシール  
ジョイントシール

ガラス用  
固定金物  
フィックス

衝突防止  
シール