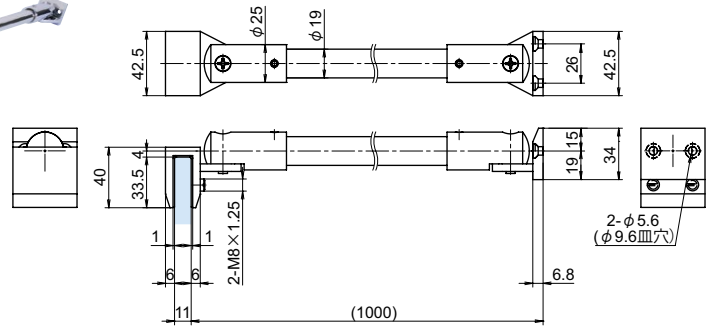


OT-B550-SUS STAINLESS SUPPORT BAR FOR GLASS

SUS CAD

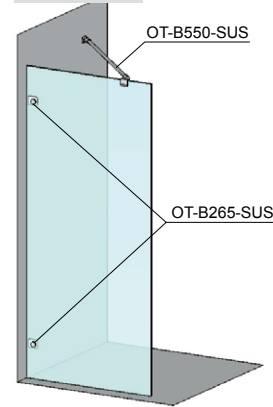
ステンレスガラス用サポートバー

ガラス用固定金物
フィックスガラスヒンジ
戸当りスライド
ドア用金物バーハンドル
ノブ
レバーハンドルバスルーム
アクセサリエッジシール
ジョイントシールガラス用
固定金物
フィックス衝突防止
シール

- 材質 ステンレス鋼 (SUS-304)
 - 仕上げ 鏡面研磨
 - 製品特徴
 - ・シャワーブース等のガラスを壁から持ち出して固定する金具です。
 - ・パイプの長さを取付寸法に合わせてカットし、ご使用下さい。
 - ・ステンレス製で、耐蝕性に優れています。
- 補足説明
- ・取付ネジは付属していません。別途ご用意下さい。
 - ・推奨ネジ：M5 皿小ネジ

| 品番 | 品名 | コードナンバー | 製品自重 | 対応ガラス厚 | 在庫状況 |
|-------------|-----------------|------------|------|-----------|------|
| OT-B550-SUS | ステンレスガラス用サポートバー | 2335500047 | 943g | 8 ~ 10 mm | 標準在庫 |

取付説明図



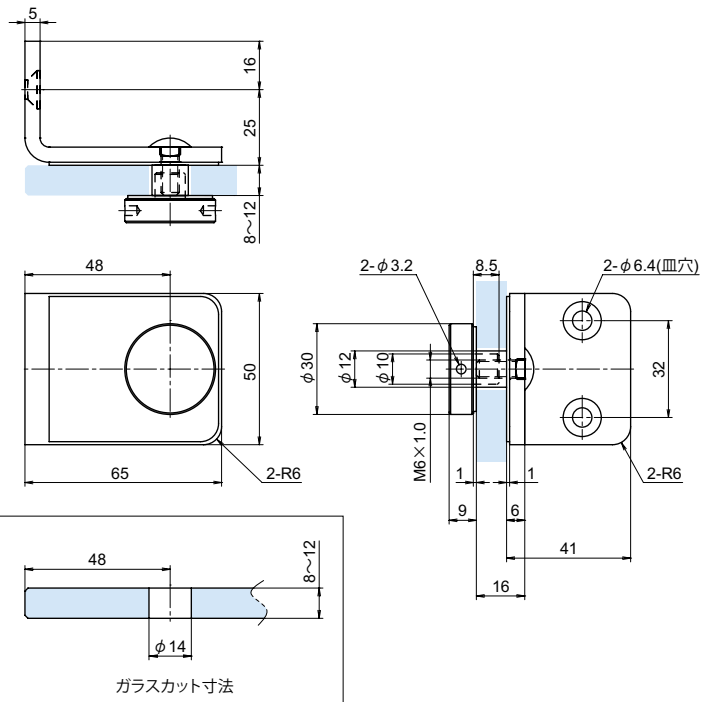
● 関連製品

OT-B265-SUS
(748 ページ)

OT-B265-SUS STAINLESS CLAMPS FOR GLASS

SUS CAD

ステンレスジョイントフィックス (前締めタイプ)



- 材質 ステンレス鋼(SUS-304)+ステンレス鋼(SUS-303)
- 仕上げ 鏡面研磨
- 製品特徴
 - ・シャワーブース等の角 90° 用固定金具です。
 - ・ステンレス製で、耐蝕性に優れています。
 - ・前面からの取り付けで作業がスムーズです。
 - ・国内の強化ガラス穴あけ加工寸法に対応しています。

- 補足説明
- ・取付ネジは付属していません。別途ご用意下さい。
 - ・推奨ネジ：M6 皿小ネジ
 - ・締込工具 (関連製品参照) が必要な場合は、別途お問い合わせ下さい。

| 品番 | 品名 | コードナンバー | 箱入数 | 製品自重 | 対応ガラス厚 | 在庫状況 |
|-------------|--------------------------|------------|------|------|-----------|------|
| OT-B265-SUS | ステンレスジョイントフィックス (前締めタイプ) | 2332650047 | 16 個 | 231g | 8 ~ 12 mm | 標準在庫 |

● 関連製品

締込工具
(756 ページ)