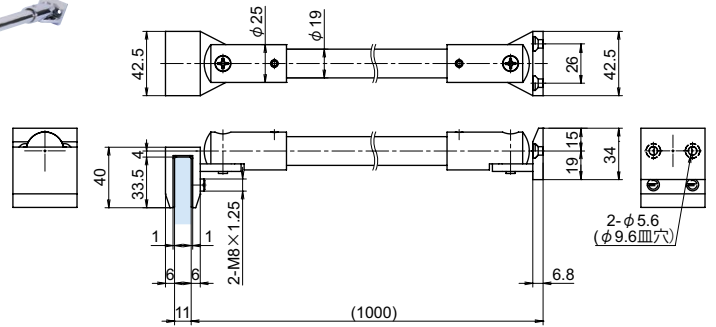


# OT-B550-SUS STAINLESS SUPPORT BAR FOR GLASS

SUS CAD

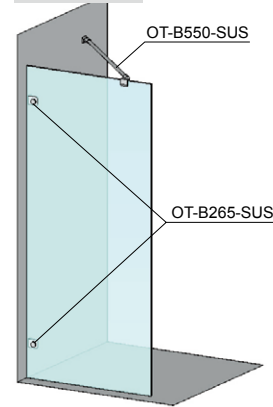
## ステンレスガラス用サポートバー

ガラス用固定金物  
フィックスガラスヒンジ  
戸当りスライド  
ドア用金物バーハンドル  
ノブ  
レバーハンドルバスルーム  
アクセサリーエッジシール  
ジョイントシールガラス用  
固定金物  
フィックス衝突防止  
シール

- 材質 ステンレス鋼 (SUS-304)
  - 仕上げ 鏡面研磨
  - 製品特徴
    - ・シャワーブース等のガラスを壁から持ち出して固定する金具です。
    - ・パイプの長さを取付寸法に合わせてカットし、ご使用下さい。
    - ・ステンレス製で、耐蝕性に優れています。
- 補足説明
- ・取付ネジは付属していません。別途ご用意下さい。
  - ・推奨ネジ：M5 皿小ネジ

品番	品名	コードナンバー	製品自重	対応ガラス厚	在庫状況
OT-B550-SUS	ステンレスガラス用サポートバー	2335500047	943g	8 ~ 10 mm	標準在庫

取付説明図



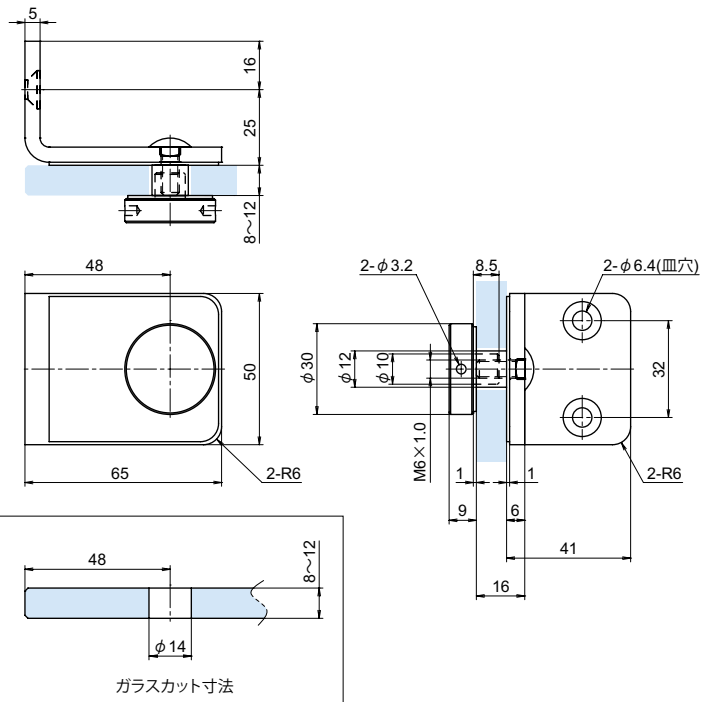
● 関連製品

OT-B265-SUS  
(748 ページ)

# OT-B265-SUS STAINLESS CLAMPS FOR GLASS

SUS CAD

## ステンレスジョイントフィックス (前締めタイプ)



- 材質 ステンレス鋼(SUS-304)+ステンレス鋼(SUS-303)
- 仕上げ 鏡面研磨
- 製品特徴
  - ・シャワーブース等の角 90° 用固定金具です。
  - ・ステンレス製で、耐蝕性に優れています。
  - ・前面からの取り付けで作業がスムーズです。
  - ・国内の強化ガラス穴あけ加工寸法に対応しています。

補足説明

- ・取付ネジは付属していません。別途ご用意下さい。
- ・推奨ネジ：M6 皿小ネジ
- ・締込工具 (関連製品参照) が必要な場合は、別途お問い合わせ下さい。

品番	品名	コードナンバー	箱入数	製品自重	対応ガラス厚	在庫状況
OT-B265-SUS	ステンレスジョイントフィックス (前締めタイプ)	2332650047	16 個	231g	8 ~ 12 mm	標準在庫

● 関連製品

締込工具  
(756 ページ)