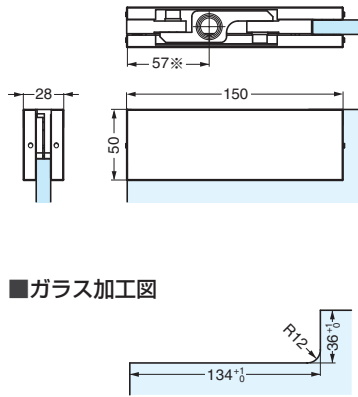


本カタログに掲載している製品内容は、部品としての品質範囲です。この部品を使用した最終製品の機能・性能・安全を保証するものではありません。

## 上部コーナー金具 M1020型

NEW 200A 取説 強化ガラス



■ガラス加工図

### ■特長

- 上ピボット M1027(P.94)と組み合わせて使用します。
  - クロムめっき仕様が新しく加わりました。
- デザイン違いのM100E20型もあります。P.37-R4をご覧ください。

### ■注意

- ガラス扉の吊元からピボットの軸心まで(※印寸法)は、57mmにして使用してください。
- ソフトクロー징機構付下部コーナー金具 M100EO (上記)と軸同士をあわせて施工してください。
- シャワーブースなどの水回りでは使用できません。

注文コード	品番	材料	仕上	ガラス厚	1箱
170-029-395	M1020-14-10	本体：亜鉛合金 (ZDC)、カバー材：ステンレス鋼	カバー材：鏡面仕上	10	1ヶ
170-029-396	M1020-14-12	本体：亜鉛合金 (ZDC)、カバー材：ステンレス鋼	カバー材：鏡面仕上	12	1ヶ
170-021-857	M1020-10	本体：亜鉛合金 (ZDC)、カバー材：ステンレス鋼	カバー材：サテン仕上	10	1ヶ
170-021-858	M1020-12	本体：亜鉛合金 (ZDC)、カバー材：ステンレス鋼	カバー材：サテン仕上	12	1ヶ

輸入品のため、製品改良などにより予告なく寸法や材料の仕様変更を行う場合があります。念のため、現品にてご確認ください。

## ソフトクロー징機構付下部コーナー金具 M100EO

NEW 200A 取説 強化ガラス

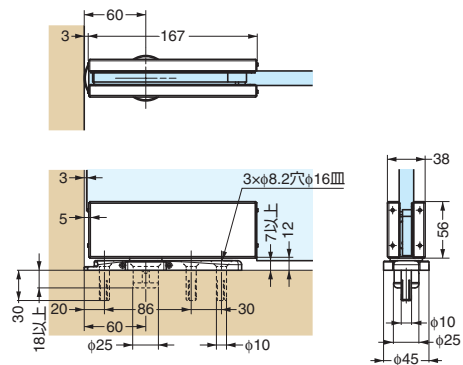


### ■付属品

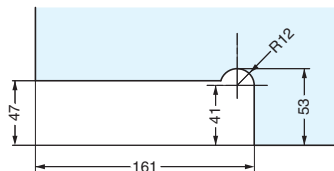
- 六角穴付皿ボルトM8×30 (3本)
- アンカー (3本)

### ■注意

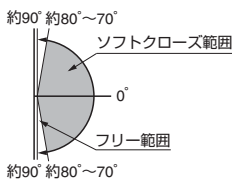
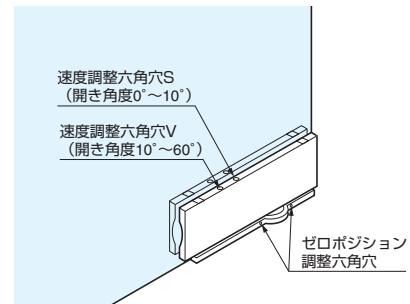
シャワーブースなどの水回りでは使用できません。



■ガラス加工図



■調整について



注文コード	品番	材料	仕上	扉幅	扉高さ	ガラス厚	扉質量	1箱
170-029-388	M100EO-14	本体：アルミニウム合金、カバー材：ステンレス鋼	カバー材：鏡面仕上	1000以下	3000以下	10、12	100kg以下	1ヶ
170-021-856	M100EO	本体：アルミニウム合金、カバー材：ステンレス鋼	カバー材：サテン仕上	1000以下	3000以下	10、12	100kg以下	1ヶ

輸入品のため、製品改良などにより予告なく寸法や材料の仕様変更を行う場合があります。念のため、現品にてご確認ください。

【環境対応マークの見方】

このマークの製品はRoHS指令に対応しています。



ホームページアドレス <http://www.sugatsune.co.jp/>  
No.200A-3カタログ