

本カタログに掲載している製品内容は、部品としての品質範囲です。この部品を使用した最終製品の機能・性能・安全を保証するものではありません。

上部コーナー金具 M100E20型

NEW 200A 取説 強化ガラス



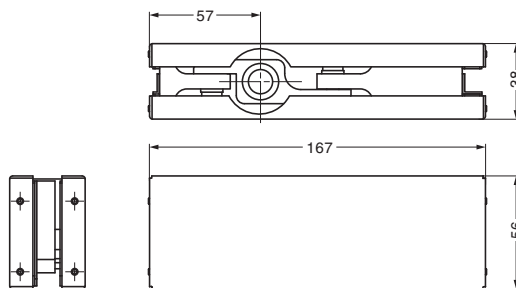
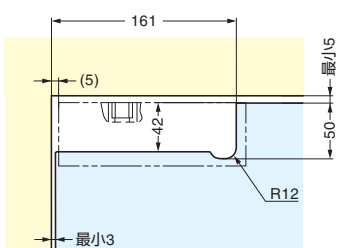
■特長

- ソフトクロー징機構付 スイングドア用コーナー金具 M10シリーズ用です。
- 上ピボットM027 (P.94) と組み合わせて使用します。

■注意

シャワーブースなどの水回りでは使用できません。

■ガラス加工図



注文コード	品番	材料	仕上	ガラス厚	1箱
170-029-384	M100E20-14	本体：アルミニウム合金、カバー材：ステンレス鋼	カバー材：鏡面仕上	10、12	1ヶ
170-029-385	M100E20-13	本体：アルミニウム合金、カバー材：ステンレス鋼	カバー材：サテン仕上	10、12	1ヶ

欄間・壁用ピボット金具 M100E40型

NEW 200A 取説 強化ガラス



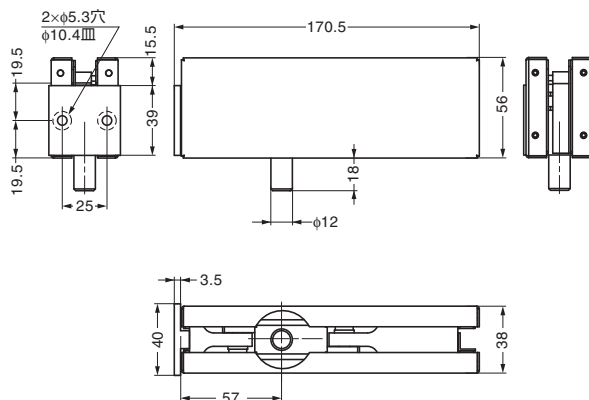
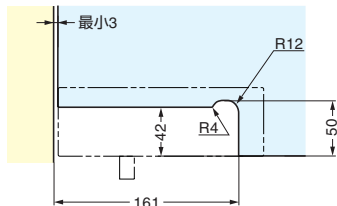
■特長

- 欄間ガラスと壁に取り付けて、M100E20型 (上記)、またはM1020型 (P.93) と組み合わせて使用します。

■注意

シャワーブースなどの水回りでは使用できません。

■ガラス加工図



注文コード	品番	材料	仕上	ガラス厚	1箱
170-029-386	M100E40-14	本体：アルミニウム合金、カバー材：ステンレス鋼	カバー材：鏡面仕上	10、12	1ヶ
170-029-387	M100E40-13	本体：アルミニウム合金、カバー材：ステンレス鋼	カバー材：サテン仕上	10、12	1ヶ

【環境対応マークの見方】

このマークの製品はRoHS指令に対応しています。



ホームページアドレス <http://www.sugatsune.co.jp/>
No.200A-3カタログ