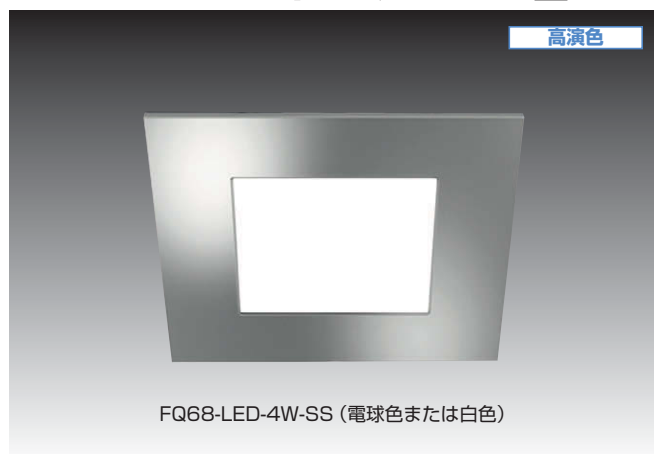


本カタログに掲載している製品内容は、部品としての品質範囲です。この部品を使用した最終製品の機能・性能・安全を保証するものではありません。

Hera® LEDライト FQ68-LED型



FQ68-LED-4W-SS (電球色または白色)

■特長

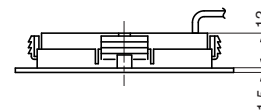
- 特殊カバーの採用で、LED特有の粒状の光源が見えない、高級感のあるやわらかい光を演出します。
- 照射角110°の広角ダウンライトです。
- 埋込深さはわずか12mmのため、薄い棚板にも取り付けできます。
- ばねで突っ張って固定するため、ねじは不要です。
- 色温度を調節できるタイプ (P.477-M10) と特殊カバーがなく小さな光源の集合で光るタイプ (P.477-M12) もあります。

■用途

キッチン、キャビネットなど

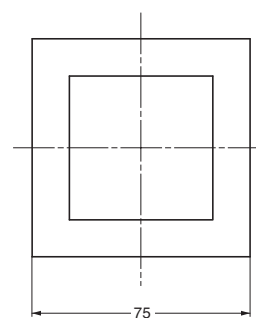
■注意

- 貫通穴に断熱材を使用して取り付けの場合、断熱材と本体との隙間を50mm以上設けてください。
- 本品は必ず定電圧電源 (DC24V) に接続してご使用ください。
- 発光色、明るさはLEDの特性上げらつきがあります。



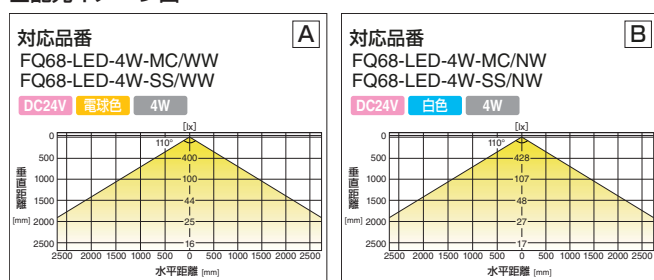
■別売品

- ACアダプター ATS050-A240 (P.477-M23)
- ACアダプター STD-24010T (P.520)
- 分岐ボックス BNK-12-H (P.520)
- LED用調光器 VCR型 (P.477-M22)
- LED用ディマー FD-D-P4-P1 (P.518)
- 埋め込みセンサースイッチ IR-SW-WT (P.477-M24)
- サーフェスマウントリング Q68型 (P.477-M26) ⇒面付用です。

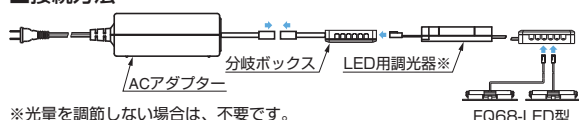


電線長さ：2500mm

■配光イメージ図



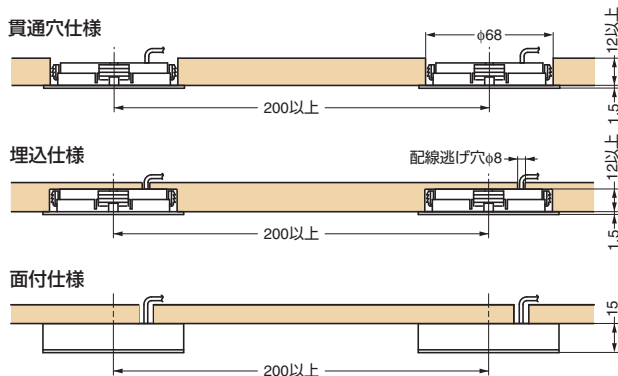
■接続方法



※光量を調節しない場合は、不要です。

FQ68-LED型

■取付加工図



サーフェスマウントリングQ68型 (P.477-M26) 使用時

■本体

注文コード	品番	配光イメージ	定格入力電圧	定格消費電力	照度※ ¹	色温度	発光色	演色評価数	照射角	光束	最大接続灯数	仕上	質量
220-029-341	FQ68-LED-4W-MC/WW	A	DC24V	4W	400 lx	3000K	電球色	Ra85	110°	240 lm	4灯/10灯※ ²	塗装/マットクロム	70g
220-029-342	FQ68-LED-4W-SS/WW	A	DC24V	4W	400 lx	3000K	電球色	Ra85	110°	240 lm	4灯/10灯※ ²	塗装/ステンレス調	70g
220-029-343	FQ68-LED-4W-MC/NW	B	DC24V	4W	428 lx	4000K	白色	Ra85	110°	240 lm	4灯/10灯※ ²	塗装/マットクロム	70g
220-029-344	FQ68-LED-4W-SS/NW	B	DC24V	4W	428 lx	4000K	白色	Ra85	110°	240 lm	4灯/10灯※ ²	塗装/ステンレス調	70g

※¹ ライトから500mm離れた場所での照度です。

※² それぞれACアダプター STD-24010T/ATS050-A240と分岐ボックスBNK-12-Hを使用したときの接続灯数です。

■電源装置 (別売品)

注文コード	品番	品名	仕様
220-028-994	ATS050-A240	ACアダプター	入力電圧AC100~240V/定格出力電圧DC24V/定格出力電流2.1A/コード長さ 入力側：1830mm、出力側：1500mm
220-017-899	STD-24010T	ACアダプター	入力電圧AC100~240V/定格出力電圧DC24V/定格出力電流1A/コード長さ 入力側：1830mm、出力側：1500mm
220-017-900	BNK-12-H	分岐ボックス	ACアダプターからの電源供給用

■調光器 (別売品)

注文コード	品番	品名	仕様
220-029-366	VCR-RC	LED用調光器	遠隔操作式 (携帯リモコンタイプ)
220-029-367	VCR-U	LED用調光器	遠隔操作式 (ボタンタイプ)
220-030-339	☆FD-D-P4-P1	LED用ディマー	ボリューム式

☆印は在庫限りで販売を終了いたします。

輸入品のため、製品改良などにより予告なく寸法や材料の仕様変更を行う場合があります。念のため、現品にてご確認ください。