

本カタログに掲載している製品内容は、部品としての品質範囲です。この部品を使用した最終製品の機能・性能・安全を保証するものではありません。

Hera® LEDライト SR68-LED型



■特長

- 照射方向を20°の範囲で調整できます。
 - 照射角は22°と35°の2種類あります。
 - ばねを使ったワンタッチ取付タイプのため、ねじは不要です。
- 結線図例は、P.523をご覧ください。

■用途

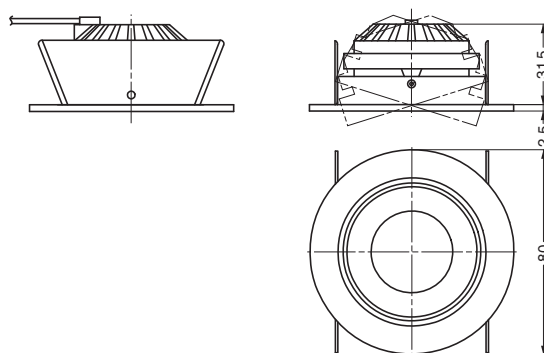
キッチンなど

■注意

- 本品は必ず定格電流電源 (DC350mA) に接続してご使用ください。
- 発光色、明るさはLEDの特性上ばらつきがあります。

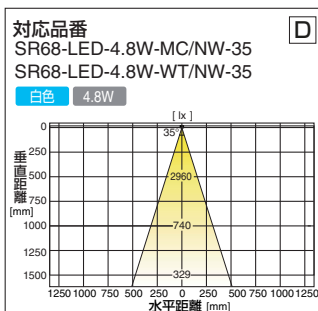
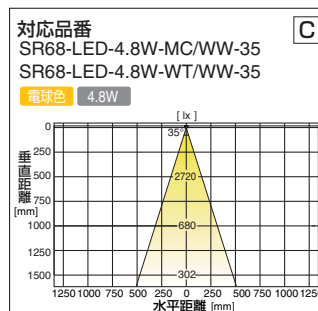
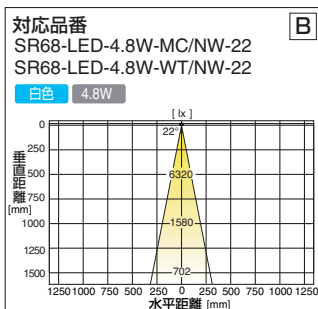
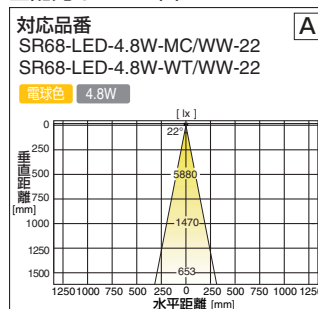
■別売品

直流電源装置 CCPS12-350-H3 (P.519)

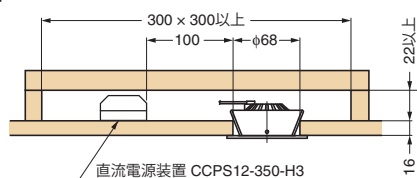


電線長さ：200mm

■配光イメージ図



■取付加工図



■本体

注文コード	品番	配光イメージ図	定格入力電圧	定格消費電力	照度※ ¹	色温度	発光色	演色評価数	照射角	光束	最大接続灯数	仕上/色	質量
220-026-270	SR68-LED-4.8W-MC/WW-22	A	DC350mA	4.8W	5880 lx	3000K	電球色	Ra85	22°	319 lm	3灯	塗装/マットクロム	110g
220-028-643	SR68-LED-4.8W-WT/WW-22	A	DC350mA	4.8W	5880 lx	3000K	電球色	Ra85	22°	319 lm	3灯	ホワイト	110g
220-026-271	SR68-LED-4.8W-MC/NW-22	B	DC350mA	4.8W	6320 lx	4000K	白色	Ra85	22°	319 lm	3灯	塗装/マットクロム	110g
220-028-644	SR68-LED-4.8W-WT/NW-22	B	DC350mA	4.8W	6320 lx	4000K	白色	Ra85	22°	319 lm	3灯	ホワイト	110g
220-026-272	SR68-LED-4.8W-MC/WW-35	C	DC350mA	4.8W	2720 lx	3000K	電球色	Ra85	35°	319 lm	3灯	塗装/マットクロム	110g
220-028-646	SR68-LED-4.8W-WT/WW-35	C	DC350mA	4.8W	2720 lx	3000K	電球色	Ra85	35°	319 lm	3灯	ホワイト	110g
220-026-273	SR68-LED-4.8W-MC/NW-35	D	DC350mA	4.8W	2960 lx	4000K	白色	Ra85	35°	319 lm	3灯	塗装/マットクロム	110g
220-028-645	SR68-LED-4.8W-WT/NW-35	D	DC350mA	4.8W	2960 lx	4000K	白色	Ra85	35°	319 lm	3灯	ホワイト	110g

※¹ ライトから 500mm 離れた場所での照度です。

■電源装置 (別売品)

注文コード	品番	定格入力電圧	出力電圧	出力電流	主材料	色	質量	分岐ハーネス (付属品)
220-021-016	CCPS12-350-H3	AC100V~240V	DC5~36V	350mA	ポリカーボネート(PC)	ホワイト	260g	Heraコネクタ付3本分岐ハーネス※ ²

※² ハーネスの仕様はP.522を参照ください。

輸入品のため、製品改良などにより予告なく寸法や材料の仕様変更を行う場合があります。念のため、現品にてご確認ください。