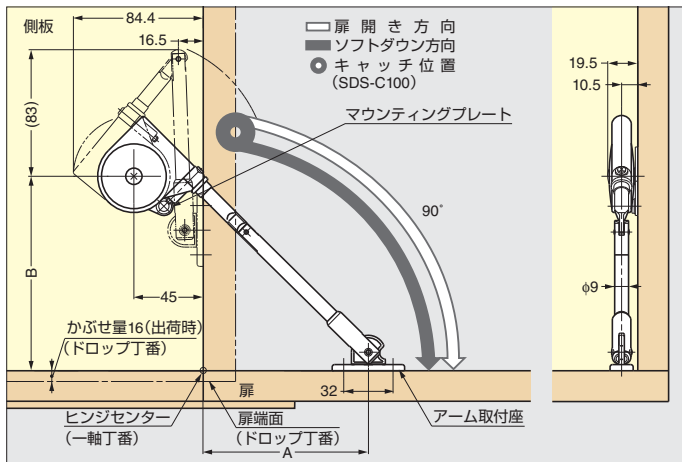


本カタログに掲載している製品内容は、部品としての品質範囲です。この部品を使用した最終製品の機能・性能・安全を保証するものではありません。

LAMP. ソフトダウンスター SDS-100型、SDS-C100型



■取付図 (下開き90°右付の例。左付は対称取付となります。)
 扉の開き方向にソフトダウンします。本図は一軸丁番 (平丁番)、もしくはドロップ丁番使用時の取付例です。



吊元丁番の種類により、取付寸法が異なります。取付寸法は一軸丁番 (平丁番)、2枚合長丁番 (1/3巻, P.803) の場合ヒンジセンター基準、ドロップ丁番 (1/3巻, P.797) の場合は、扉端面が基準となります。

吊元丁番	アーム取付座の取付位置	マウンティングプレートの取付位置
	A	B
一軸丁番 (平丁番)	100	135
ドロップ丁番 (SDH-001型)	107*	126

*印はドロップ丁番のかぶせ量が16mm (出荷時) の場合です。

■特長

- ラブリコン機構を搭載した下開き扉用のソフトダウンスターです。
- ライティングデスクなどに最適です。
- 左右兼用で、取り付けが簡単です。
- ブラック色のキャッチなしタイプ SDS-100-Bが新しく加わりました。
- SDS-C100 (キャッチ付) には扉が閉じた状態を保持するキャッチを組み込んでいます。SDS-100 (キャッチなし) を使用する場合は、別にキャッチが必要です。
- 吊元丁番は一軸丁番 (平丁番)、または3方向調節式のドロップ丁番 SDH-001型 (1/3巻, P.797) が最適です。

■扉のモーメント

- 1本使用の場合
 扉モーメント=3.43~4.9N・m (35~50kgf・cm)
- 2本使用の場合は、上記モーメントの2倍まで対応できます。

扉の最大モーメント=扉質量 (kg) ×9.80665×回転軸中心から重心位置までの距離 (m)

■注意

- 開いた扉面に物を置いたり、扉面上で作業などを行う場合は、本スター以外に扉を支える支柱、または補強材が必要です。
- モーメントは扉、ハンドルなどの質量を合算してお求めください。
- ねじ用接着剤を使用する場合は、樹脂部分を侵さないものをお使いください。

■別売品

- 一軸丁番 (平丁番)
- ドロップ丁番 SDH-001型 (1/3巻, P.797)
- ガラス扉用ドロップ丁番 SDH-G (1/3巻, P.799)
- 2枚合長丁番 (1/3巻, P.803)
- SDSガラス扉用フェイス・プレート、スペーサー (左ページ)

■付属品

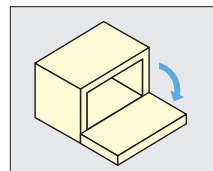
- マウンティングプレート SDS-A
- 十字穴付皿タッピンねじ3.5×14

動画 特長

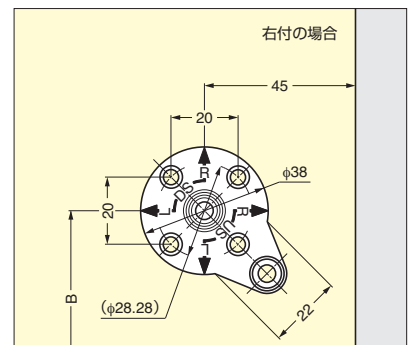


選定ツール さすがくん 対応品

製品の選定や、シミュレーションができます。WEBで公開中!



マウンティングプレートの取付方向



右付けの場合はDS側Rの→矢印を垂直方向真上に向け取り付けます。
 左付けの場合はDS側Lの→矢印を垂直方向真上に向け取り付けます。

■本体

注文コード	品番	仕様	主材料	仕上/色	トルク	質量
180-100-261	SDS-100W	キャッチなし	ABS樹脂/銅	ニッケルめっき/ホワイト	3.43~4.9N・m (35~50kgf・cm)	167g
180-100-265	SDS-C100-W	キャッチ付	ABS樹脂/銅	ニッケルめっき/ホワイト		167g
180-100-262	SDS-100G	キャッチなし	ABS樹脂/銅	ニッケルめっき/グレー		167g
180-100-266	SDS-C100-G	キャッチ付	ABS樹脂/銅	ニッケルめっき/グレー		167g
180-100-263	SDS-100U	キャッチなし	ABS樹脂/銅	ニッケルめっき/アンバー		167g
180-100-267	SDS-C100-U	キャッチ付	ABS樹脂/銅	ニッケルめっき/アンバー		167g
180-027-278	SDS-100-B	キャッチなし	ABS樹脂/銅	ニッケルめっき/ブラック		167g
180-100-264	SDS-C100-B	キャッチ付	ABS樹脂/銅	ニッケルめっき/ブラック		167g

■SDSガラス扉用フェイス・プレート、スペーサー

注文コード	品番	材料	仕上/色	質量
180-100-260	SDS-50G-CR	亜鉛合金 (ZDC) /ABS樹脂	クロムめっき/ブラック	25g
180-928-046	SDS-50G-BL	亜鉛合金 (ZDC) /ABS樹脂	ブラック焼付塗装/ブラック	25g

【環境対応マークの見方】

このマークの製品はRoHS指令に対応しています。



ホームページアドレス <http://www.sugatsune.co.jp/>
 No.200A-2カタログ