

本カタログに掲載している製品内容は、部品としての品質範囲です。この部品を使用した最終製品の機能・性能・安全を保証するものではありません。

ガラスドア用自由丁番 M8505型 ガラス取付タイプ PAT

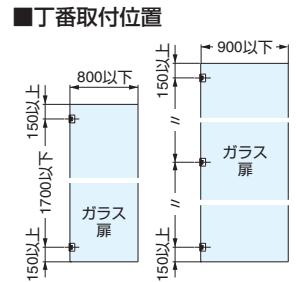
NEW 200A L=R 取説 強化ガラス



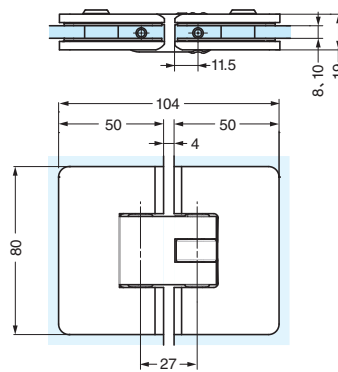
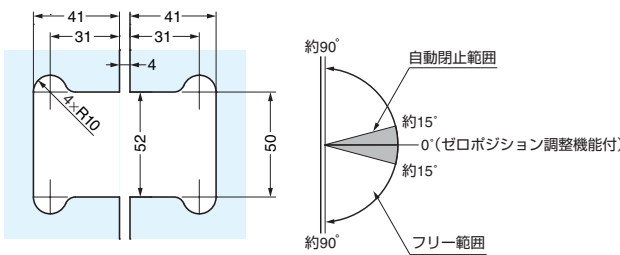
- 特長**
- シャワーブースなどの水回りでご使用いただけます。
 - サテンステンレス調仕上が新しく加まりました。
 - ゼロポジション (閉止位置) 調整機能付きです。
 - 扉の自動閉止機能は、約15°から働きます。
 - 受注対応で、羽根の角が四角いタイプもご用意できます (下記写真参照)。
 - 設置場所に合わせて別売品のガラスエッジプロテクター (No.200Aカタログ、3/3巻、P.109~114) をご使用ください。

■注意
丁番は約90°まで開きますが、この位置で扉は止まりません。これ以上開かないように戸当りを別途設けてください。

■付属品
ねじキャップ



■ガラス加工図



注文コード	品番	材料	仕上	扉幅	扉高さ	ガラス厚	扉質量			
170-021-840	M8505R	黄銅 (真鍮)	クロムめっき	800以下/2ヶ	900以下/3ヶ	2000以下/2ヶ	2200以下/3ヶ	8, 10	35kg以下/2ヶ	45kg以下/3ヶ
170-029-406	M8505-13R	黄銅 (真鍮)	サテンステンレス調	800以下/2ヶ	900以下/3ヶ	2000以下/2ヶ	2200以下/3ヶ	8, 10	35kg以下/2ヶ	45kg以下/3ヶ

※ガラスサイズは質量を優先して決めてください。 輸入品のため、製品改良などにより予告なく寸法や材料の仕様変更を行う場合があります。念のため、現品にてご確認ください。

ガラスドア用自由丁番 M8506型 ガラス取付タイプ PAT

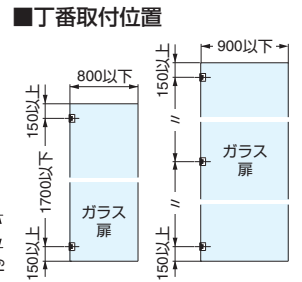
NEW 200A L=R 取説 強化ガラス



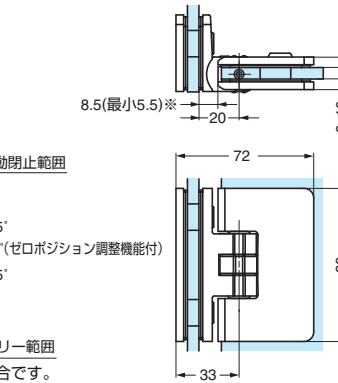
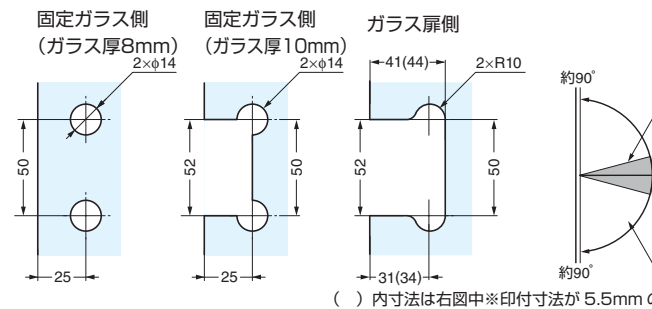
- 特長**
- シャワーブースなどの水回りでご使用いただけます。
 - サテンステンレス調仕上が新しく加まりました。
 - ゼロポジション (閉止位置) 調整機能付きです。
 - 扉の自動閉止機能は、約15°から働きます。
 - 受注対応で、羽根の角が四角いタイプもご用意できます (下記写真参照)。
 - 設置場所に合わせて別売品のガラスエッジプロテクター (No.200Aカタログ、3/3巻、P.109~114) をご使用ください。

■注意
丁番は約90°まで開きますが、この位置で扉は止まりません。これ以上開かないように戸当りを別途設けてください。

■付属品
ねじキャップ



■ガラス加工図



注文コード	品番	材料	仕上	扉幅	扉高さ	ガラス厚	扉質量			
170-021-841	M8506R	黄銅 (真鍮)	クロムめっき	800以下/2ヶ	900以下/3ヶ	2000以下/2ヶ	2200以下/3ヶ	8, 10	35kg以下/2ヶ	45kg以下/3ヶ
170-029-407	M8506-13R	黄銅 (真鍮)	サテンステンレス調	800以下/2ヶ	900以下/3ヶ	2000以下/2ヶ	2200以下/3ヶ	8, 10	35kg以下/2ヶ	45kg以下/3ヶ

※ガラスサイズは質量を優先して決めてください。 輸入品のため、製品改良などにより予告なく寸法や材料の仕様変更を行う場合があります。念のため、現品にてご確認ください。

【環境対応マークの見方】

このマークの製品はRoHS指令に対応しています。



ホームページアドレス <http://www.sugatsune.co.jp/>
No.200A-1カタログ