

本カタログに掲載している製品内容は、部品としての品質範囲です。この部品を使用した最終製品の機能・性能・安全を保証するものではありません。

## ガラスドア用自由丁番 M8500型 壁取付タイプ PAT

NEW 200A L=R 取説 強化ガラス



- 特長
- シャワーブースなどの水回りでご使用いただけます。
  - サテンステンレス調仕上が新しく加わりました。
  - ゼロポジション (閉止位置) 調整機能付きです。
  - 扉の自動閉止機能は、約15°から働きます。
  - 受注対応で、羽根の角が四角いタイプもご用意できます (下記写真参照)。
  - 設置場所に合わせて別売品のガラスエッジプロテクター (No.200Aカタログ、3/3巻、P.109～114) をご使用ください。

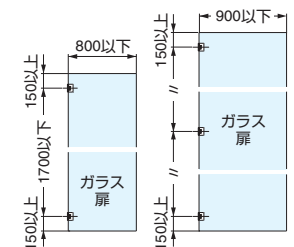
### ■注意

丁番は約90°まで開きますが、この位置で扉は止まりません。これ以上開かないように戸当りを別途設けてください。

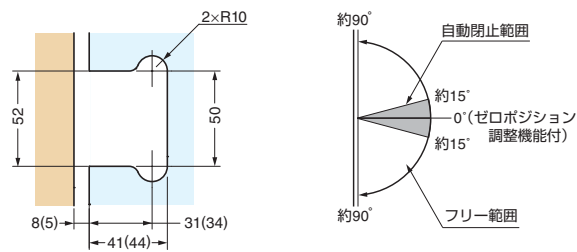
### ■付属品

ねじキャップ

### ■丁番取付位置



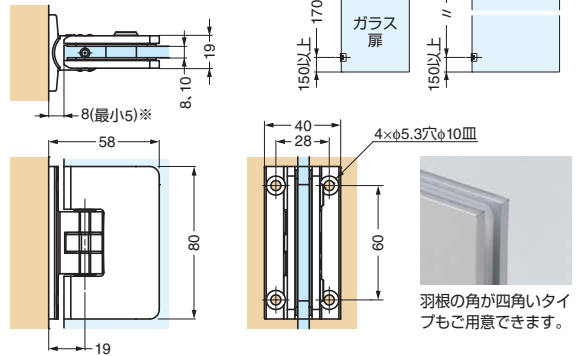
### ■ガラス加工図



( ) 内寸法は右図中※印付寸法が5mmの場合です。

注文コード	品番	材料	仕上	扉幅		扉高さ		ガラス厚	扉質量	
170-021-838	M8500R	黄銅 (真鍮)	クロムめっき	800以下/2ヶ	900以下/3ヶ	2200以下/2ヶ	2400以下/3ヶ	8, 10	40kg以下/2ヶ	50kg以下/3ヶ
170-029-404	M8500-13R	黄銅 (真鍮)	サテンステンレス調	800以下/2ヶ	900以下/3ヶ	2200以下/2ヶ	2400以下/3ヶ	8, 10	40kg以下/2ヶ	50kg以下/3ヶ

※ガラスサイズは質量を優先して決めてください。輸入品のため、製品改良などにより予告なく寸法や材料の仕様変更を行う場合があります。念のため、現品にてご確認ください。



## ガラスドア用自由丁番 M8501型 壁取付タイプ PAT

NEW 200A L=R 取説 強化ガラス



- 特長
- シャワーブースなどの水回りでご使用いただけます。
  - サテンステンレス調仕上が新しく加わりました。
  - ゼロポジション (閉止位置) 調整機能付きです。
  - 扉の自動閉止機能は、約15°から働きます。
  - 受注対応で、羽根の角が四角いタイプもご用意できます (下記写真参照)。
  - 設置場所に合わせて別売品のガラスエッジプロテクター (No.200Aカタログ、3/3巻、P.109～114) をご使用ください。

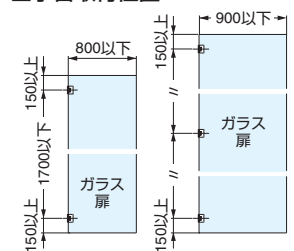
### ■注意

丁番は約90°まで開きますが、この位置で扉は止まりません。これ以上開かないように戸当りを別途設けてください。

### ■付属品

ねじキャップ

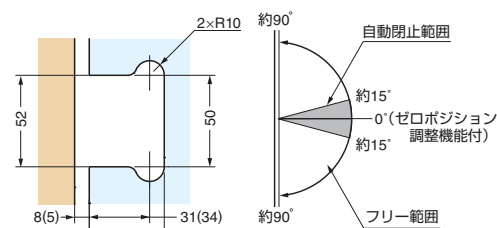
### ■丁番取付位置



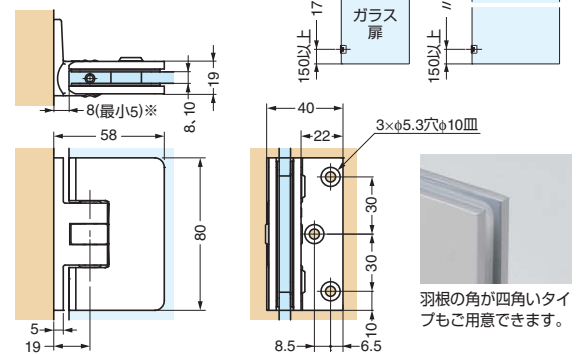
### ■施工例 (本製品は青丸内です)



### ■ガラス加工図



( ) 内寸法は右図中※印付寸法が5mmの場合です。



注文コード	品番	材料	仕上	扉幅		扉高さ		ガラス厚	扉質量	
170-021-839	M8501R	黄銅 (真鍮)	クロムめっき	800以下/2ヶ	900以下/3ヶ	2200以下/2ヶ	2400以下/3ヶ	8, 10	40kg以下/2ヶ	50kg以下/3ヶ
170-029-405	M8501-13R	黄銅 (真鍮)	サテンステンレス調	800以下/2ヶ	900以下/3ヶ	2200以下/2ヶ	2400以下/3ヶ	8, 10	40kg以下/2ヶ	50kg以下/3ヶ

※ガラスサイズは質量を優先して決めてください。輸入品のため、製品改良などにより予告なく寸法や材料の仕様変更を行う場合があります。念のため、現品にてご確認ください。