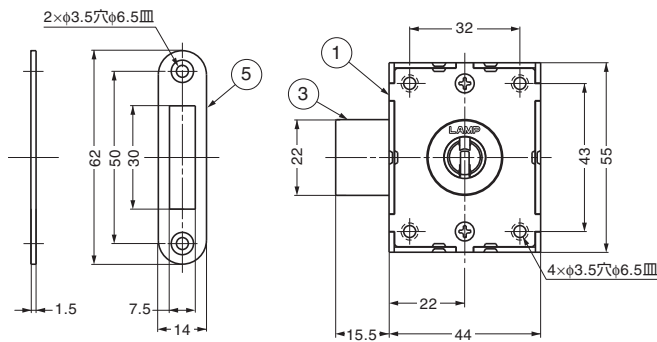
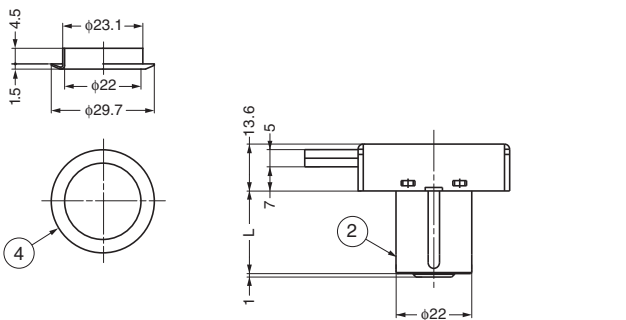


本カタログに掲載している製品内容は、部品としての品質範囲です。この部品を使用した最終製品の機能・性能・安全を保証するものではありません。

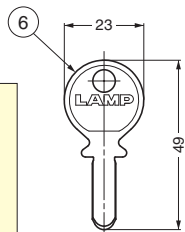
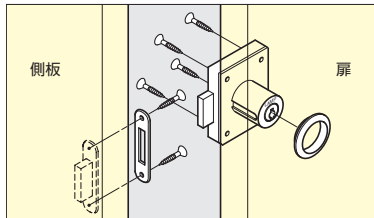
## LAMP。スーパーリムロック 面付シリンダー錠 8810型



8810-24型



### ■取付例



### ■特長

- ステンレス鋼製の堅牢で高機能な面付シリンダー錠です。
- 簡単な操作で、キー番号の変更が可能で、シリンダーを変更する必要がなく、コストパフォーマンスに優れています（コンストラクションキーシステム）。
- シリンダー長さ（L寸法）が36mmの仕様が新しく加わりました。
- キーは抜き差し方向のないリバーシブルタイプで、360°回転し、施錠時、解錠時に抜き差しできます。
- ディンプルキー仕様で鍵違い数は最大300万通り、1マスターキーにつき最大300通りです。
- 受注対応でキー番号を変更しない仕様も製作可能で、鍵違い数は1マスターキーにつき最大3,000通りです。
- マスターキー（受注対応）による一括管理ができます。
- スペーサー 6810-SP（別売）が使用できます。

### ■注意

- キーの紛失などが発生した場合、新しいキーで操作することにより、以前使用していたキーが使用できなくなります。
- キー番号の変更回数は、2回までです。
- キー番号変更後は以前使用していたキー番号には戻せません。
- 錠前の取り扱い上のご注意（P.506）をご確認ください。

### ■付属品

- 十字穴付皿木ねじ3.1×25（本体用）
- 十字穴付皿木ねじ3.1×13（受座用）

### ■別売品

- マスターキー（受注対応品）
- スペーサー 6810-SP（P.518）

### ■キー変更手順

- シリンダー錠本体に添付しているキーは、キー番号変更前の初回キーです。
- キーには、シリンダー錠本体に添付される初回キー、1回目変更キー、2回目変更キーの3種類があります。
- 1回目変更キー、2回目変更キーは受注対応品です。弊社営業担当者までお問い合わせください。
- 1回目のキー番号変更は、1回目変更キーをシリンダーに差し込み、360°回転させます。
- 2回目のキー番号変更は、2回目変更キーをシリンダーに差し込み、360°回転させます。
- 1回目変更キーを変更で使用した場合、初回キーは使用できなくなります。同様に2回目変更キーを変更で使用した場合、1回目変更キーは使用できなくなります。

### ■通常のキーとマスターキーシステムとの複合での使用

- マスターキーも初回、1回目変更用、2回目変更用の3種類があります。受注対応品のため、弊社営業担当者までお問い合わせください。
- キー番号を変更したシリンダーは、マスターキーも1回目変更用、2回目変更用への変更が必要です。
- 変更後のマスターキーで操作したシリンダーは、すべてキー番号が変更されます。
- マスターキーシステム（本品のマスターキー機能付仕様を複数使用）の一部分のみキー番号を変更した場合、キー番号変更前と変更後のマスターキーを複数所持して管理してください。

No.	部品名	材料	仕上/色
①	本体	ステンレス鋼 (SUS304)	ヘアライン仕上
②	シリンダー外筒	黄銅 (真鍮)	ダルニッケルめっき
③	デッドボルト	ステンレス鋼 (SUS304)	—
④	リング	黄銅 (真鍮)	サチライトニッケルめっき
⑤	受座	ステンレス鋼 (SUS304)	ヘアライン仕上
⑥	キー	洋白	バレル研磨

注文コード	品番	仕様	シリンダー径	適応板厚	L	質量	1箱	1カートン
150-022-338	8810-24MK-B	別番、マスターキー機能付	φ 22	22 ~ 24	24	190g	12ヶ	60ヶ
150-022-337	8810-24-B	別番、マスターキー機能なし	φ 22	22 ~ 24	24	190g	12ヶ	60ヶ
150-001-221	8810-24-D	同番	φ 22	22 ~ 24	24	190g	12ヶ	60ヶ
150-029-317	※8810-36MK-B	別番、マスターキー機能付	φ 22	34 ~ 36	36	220g	12ヶ	60ヶ
150-029-316	※8810-36-B	別番、マスターキー機能なし	φ 22	34 ~ 36	36	220g	12ヶ	60ヶ
150-001-241	※8810-36-D	同番	φ 22	34 ~ 36	36	220g	12ヶ	60ヶ

\*印はCADデータがありません。