

本カタログに掲載している製品内容は、部品としての品質範囲です。この部品を使用した最終製品の機能・性能・安全を保証するものではありません。

シリンダーガラス錠 14-09-520型

NEW 200A 強化ガラス



L型受座 14-09-535 (別売品)



両開き扉用受座 14-09-530 (別売品)

■取付例

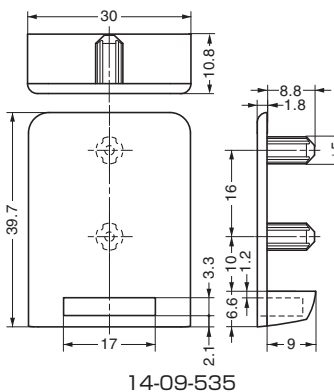


L型受座 (別売) との組み合わせ

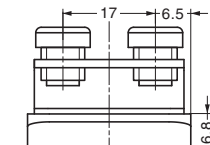


両開き扉用受座 (別売) との組み合わせ

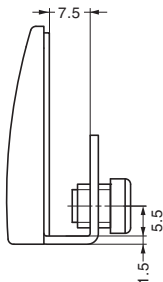
■受座 (別売品)



14-09-535



14-09-530



14-09-520

■本体

注文コード	品番	別番/同番	適応ガラス厚	質量	1箱	1カートン
150-028-956	14-09-520-B	別番	4~5	100g	12ヶ	240ヶ
150-001-254	14-09-520-D	同番	4~5	100g	12ヶ	240ヶ

■受座 (別売品)

注文コード	品番	仕様	材料	仕上	適応ガラス厚	質量	1箱	1カートン
150-028-958	14-09-535	L型	亜鉛合金	クロムめっき	-	42g	24ヶ	480ヶ
150-028-957	14-09-530	両開き扉用	亜鉛合金	クロムめっき	4~5	27g	12ヶ	240ヶ

■特長

- ガラス加工が不要な、ガラス片開き扉用のシリンダー錠です。別売の受座 14-09-530を使うと、両開き扉用にできます。
- キーは抜き差し方向のないリバーシブルタイプで、施錠時、解錠時ともに抜き差しできます。
- 鍵違い数は100通りです。受注対応でマスターキー機能付も製作可能で、1マスターキーにつき100通りです。
- 別売のL型受座を使うと、高級感を演出できます (平受座④は付属)。

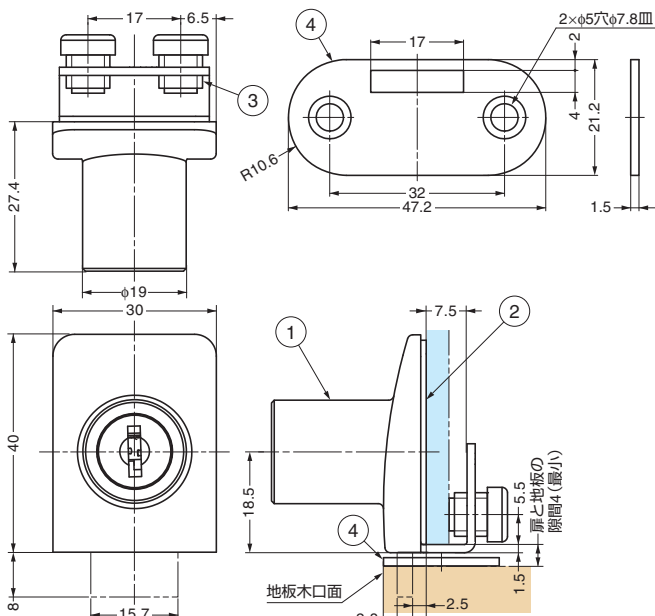
■注意

- キー番号やその組み合わせのご指定は、仕様決定前に弊社営業担当者までご相談ください。
- キャッチ付ガラス丁番 15-06-270 (P.717-H1) と併用する際は、別売のL型受座をご使用ください。
- 錠前の取り扱い上のご注意 (P.506) をご確認ください。

■別売品

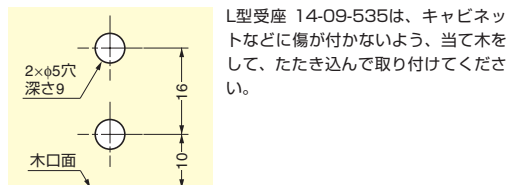
- L型受座 14-09-535
- 両開き扉用受座 14-09-530

■本体



※1 平受座④を地板木口面に端を合わせて取り付けた時の寸法です。別売のL型受座使用時は約1mmです。

■取付加工図 (L型受座 14-09-535 木製地板への取付用)



L型受座 14-09-535は、キャビネットなどに傷が付かないよう、当て木をして、たたき込んで取り付けてください。

No.	部品名	材料	仕上/色
①	本体	亜鉛合金	クロムめっき
②	パッキン	エチレンプロピレンゴム (EPDM)	ブラック
③	ねじ (M8×7) ※2	亜鉛合金	クロメート処理
④	平受座	鋼	クロムめっき
-	キー	黄銅 (真鍮)	クロムめっき

※2 ねじ③は先端部に塩化ビニル樹脂 (PVC、クリア色) 付きです。

マスターキー機能付は受注対応品のため、弊社営業担当者までお問い合わせください。

輸入品のため、製品改良などにより予告なく寸法や材料の仕様変更を行う場合があります。念のため、現品にてご確認ください。

【環境対応マークの見方】

このマークの製品はRoHS指令に対応しています。



ホームページアドレス <http://www.sugatsune.co.jp/>

No.200A-1カタログ