



どこでも手すり NEW

らくらく
取付け

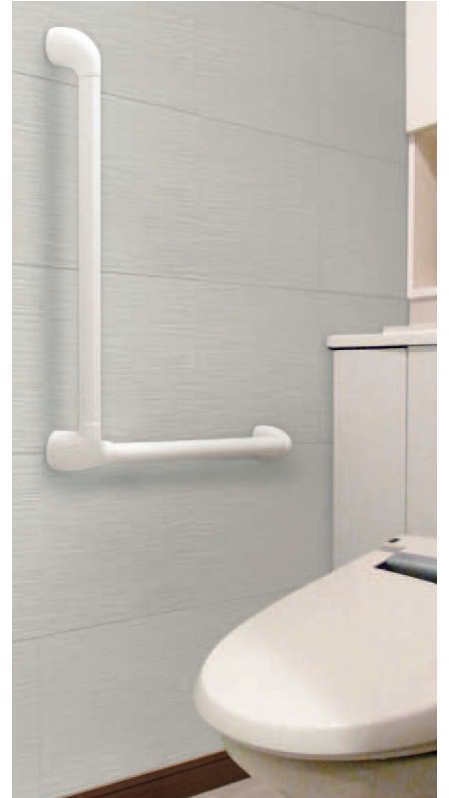
らくらく
取替え

32φ 抗菌

浴室に

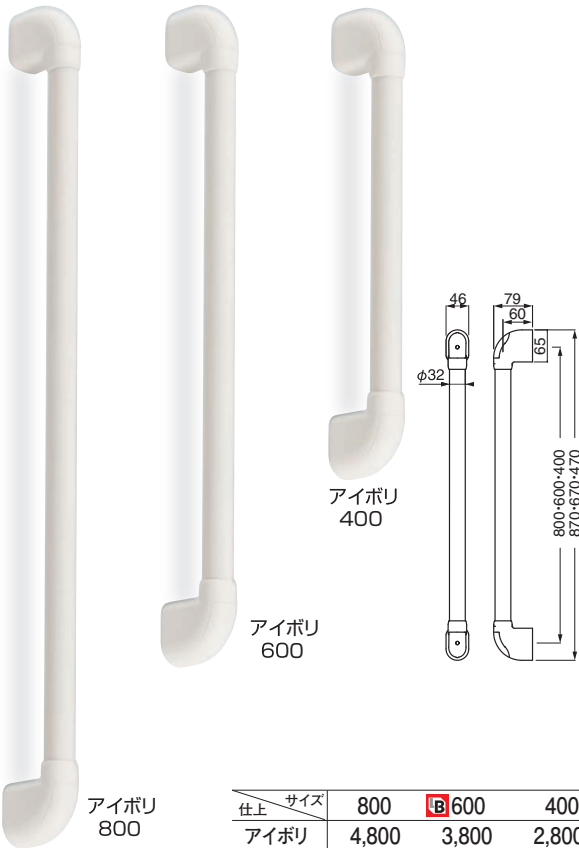
トイレに 廊下に 玄関に

リ(ユニバーサル)タイプどこでもシリーズ



ユニバーサル
BR-240 どこでも手すりUタイプ
(アルミ抗菌樹脂コーティング+樹脂/
A4×30、6×30ナイロンプラグ)

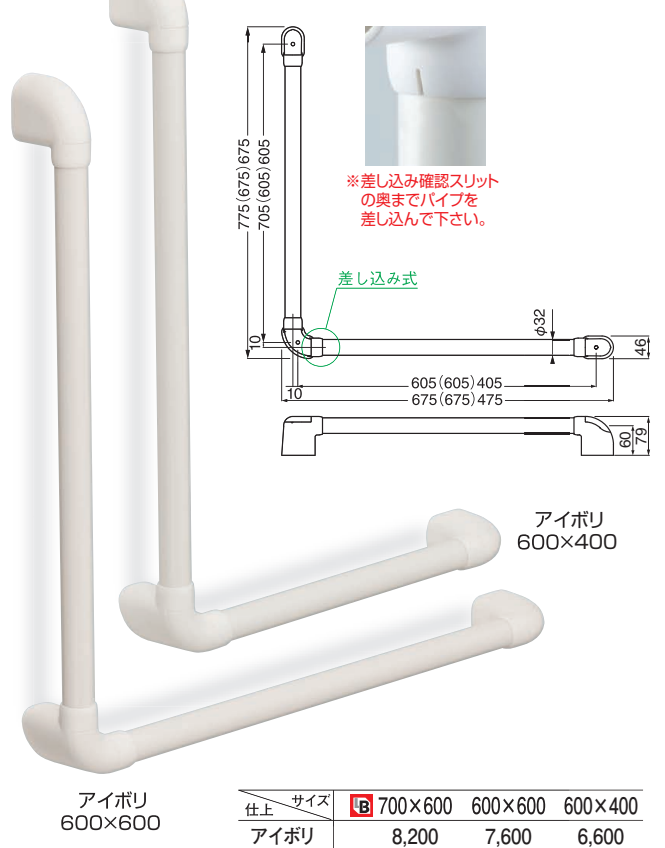
HS1



仕上	サイズ	800	B 600	400
アイボリ		4,800	3,800	2,800
入数		1	1	1

ユニバーサル
BR-241 どこでも手すりUタイプ L形
(アルミ抗菌樹脂コーティング+樹脂/
A4×30、6×30ナイロンプラグ)

HS1



仕上	サイズ	B 700×600	600×600	600×400
アイボリ		8,200	7,600	6,600
入数		1	1	1

B 公共住宅用BL部品
(優良住宅部品)
(認定番号 BLRW311015)

B 公共住宅用BL部品
(優良住宅部品)
(認定番号 BLRW311015)

HS はシロクマ強度基準です。詳細はP440参照下さい。

※どこでも手すりの耐荷重は60kgです。

アフローチ
手すり
室内用
玄関手すり
室内用
補助手すり
どこでも手すり
まがりん棒
室内用
補助手すり
手すり用丸棒
ブラケットベース
室内用
補助手すり
自在ジョイント
ブラケット
テコソケット
ブラケット
収納いす
手すり