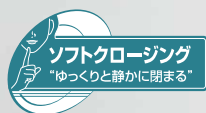


本カタログに掲載している製品内容は、部品としての品質範囲です。この部品を使用した最終製品の機能・性能・安全を保証するものではありません。

引戸用エアダンパー S-2022149-TA80

NEW



※部の仕上げが変更となります。詳細は現品にてお確かめください。

■受座（別売品）



S-2022099-TX40

■特長

- 後付けでき、引戸をゆっくりと静かに閉めるエアダンパーです。
- 空気を使用した緩衝機能のため、オイル漏れの心配がなく安心してご使用いただけます。
- ダンパー本体と、受座（別売品）を組み合わせて使用します。

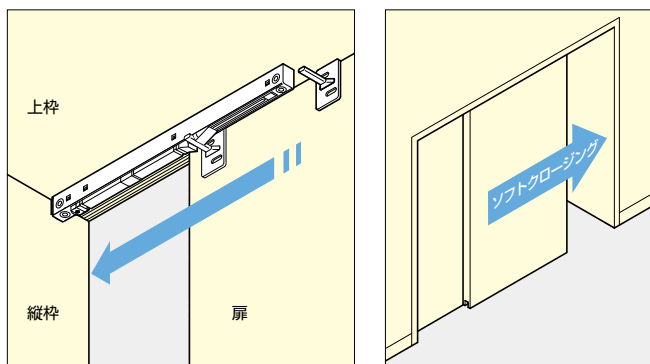
■注意

- エアダンパーを組み合わせて使用する場合、引戸金物の取り付け・納まりが指定の寸法から変更になる場合があります。
- エアダンパーの機能には、扉質量・扉寸法のバランスに加えて、引戸のスムーズさが影響します。実際に試作などで動作をご確認のうえ、ご使用ください。
- 水気のある所では使用しないでください。

■別売品

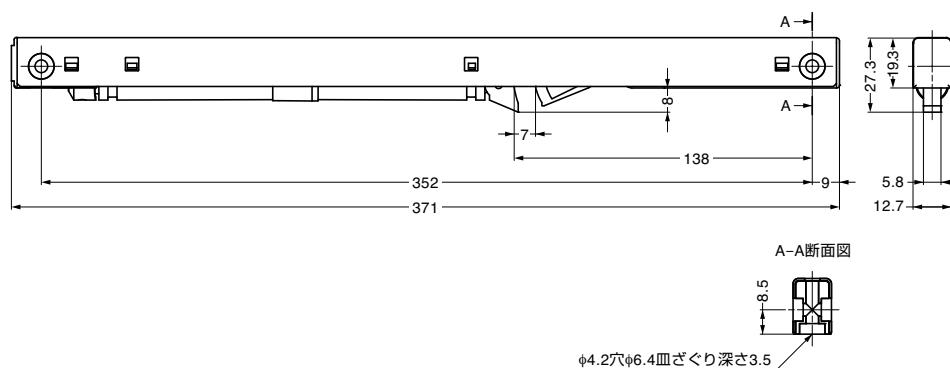
受座

■引戸使用例

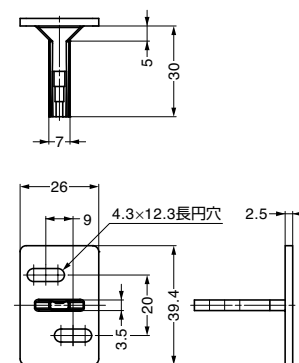


本図はダンパー本体と、受座 S-2022099-TX40 の使用例です。

■ダンパー本体



■受座（別売品）



■ダンパー本体

注文コード	品番	材料	色	扉質量	質量
210-022-717	S-2022149-TA80	鋼 / ポリアセタール (POM)	粉黛塗装 / グレー	80kg/本	148g

■受座（別売品）

注文コード	品番	材料	仕上	質量
210-022-952	S-2022099-TX40	亜鉛合金 (ZDC)	亜鉛めっき	18g

輸入品のため、製品改良などにより予告なく寸法や材料の仕様変更を行う場合があります。念のため、現品にてご確認ください。