

本カタログに掲載している製品内容は、部品としての品質範囲です。この部品を使用した最終製品の機能・性能・安全を保証するものではありません。

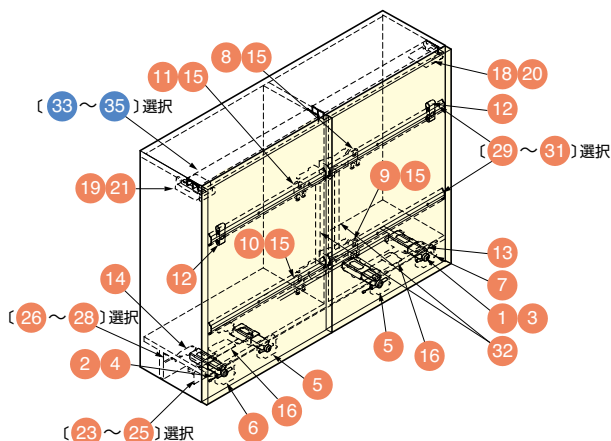
## EKU フラット扉システム フロントーノ 20-FS 床置きタイプ



フロントーノ 20 は 2011 年度、世界最大級の家具材加工見本市 インターツム にて、「High Product Quality」賞を受賞しました。

### ■納まり寸法例

丸番号は部品番号です。下から右ページまでの部品表と照らし合わせてご覧ください。



キャビネット外幅	1200~ 2400mm
扉幅	1200mm以下
扉高さ	1200mm以下
扉厚	18~30mm
扉質量	20kg以下 (扉1枚当たり)
製品仕様	□ 2枚扉仕様 (かぶせ)

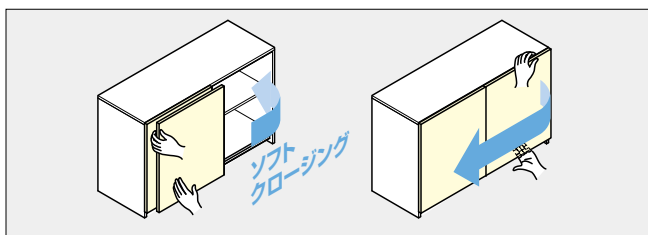
開閉操作がスムーズでゆっくりと静かに閉まる、床置きタイプのフラット扉システム。

### ■特長

- 一般的な引き違い扉とは異なり、閉めた扉がフラットに納まるため段差ができない引戸システムです。すっきりとしたデザイン性の高いキャビネットに仕上がります。
- 扉はかぶせ仕様で、左右どちらの扉も1枚ずつ開閉できます。連続するキャビネットを設置する際に、開き戸と引戸を区別せずに扉のデザインを統一できます。
- 扉はゆっくりと静かに閉まり、高級感あふれる引戸を製作できます。
- 扉はどの位置で操作してもスムーズに開閉できるため、ハンドルの位置を自由に設定できます。
- ローボードなどに最適です。
- レールをカットすることで、キャビネット外幅1200~2400mmの範囲でお好みサイズのキャビネットを製作できます。
- レールはキャビネットに直付けできるため、掘込加工は不要です。

### ■注意

組み立てにはヘキサロビュラ形状のドライバー (T-25) が必要です。別途ご用意ください。



扉はゆっくりと静かに閉まり、フラットに納まります。また、どの位置から操作してもスムーズに開閉できます。

フロントーノ 20-FS 床置きタイプ  
をご注文の場合

●必ずご注文… **部品セット(扉2枚当り)** + **ガイドセット(扉2枚当り)** + **レールセット** + **ガイドレール**

**部品セット (扉2枚当り)** **必ずご注文が必要なセット品です。**  
キャビネット外幅により、**□**~**□** をお選びください。

セット名	注文コード	品番
<b>□</b> 部品セット(キャビネット外幅1200-1799mm)	250-022-700	53-3283-071
<b>□</b> 部品セット(キャビネット外幅1800-2199mm)	250-022-701	53-3283-072
<b>□</b> 部品セット(キャビネット外幅2200-2400mm)	250-022-702	53-3283-073

部品セット内訳

No.	入数	セット内部品	寸法図	仕様
1	1ヶ	ローラー	—	●材料 鋼 ●仕上 亜鉛めっきクロメート処理
2	1ヶ	ローラー	—	●材料 鋼 ●仕上 亜鉛めっきクロメート処理

No.	入数	セット内部品	寸法図	仕様
3	1ヶ	調整レバーユニット		●材料 鋼 ●仕上 亜鉛めっきクロメート処理
4	1ヶ	調整レバーユニット		●材料 鋼 ●仕上 亜鉛めっきクロメート処理
5	2ヶ	扉固定部品 (調整機能なし)		●材料 ポリアミド (PA)
6	1ヶ	扉固定部品 (調整機能付)		●材料 ポリアミド (PA)
7	1ヶ	扉固定部品 (調整機能付)		●材料 ポリアミド (PA)

輸入品のため、製品改良などにより予告なく寸法や材料の仕様変更を行う場合があります。念のため、現品にてご確認ください。