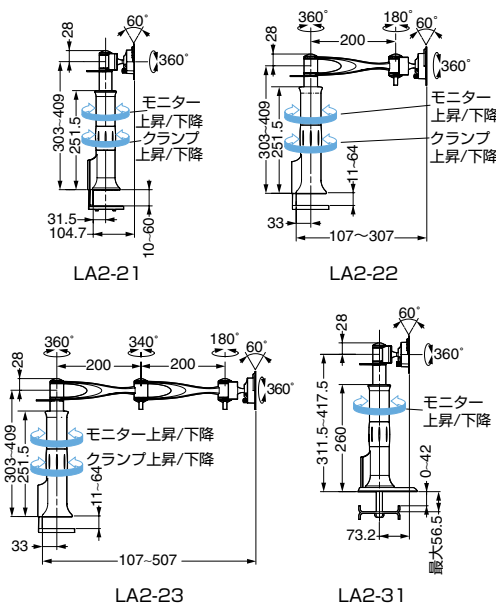


本カタログに掲載している製品内容は、部品としての品質範囲です。この部品を使用した最終製品の機能・性能・安全を保証するものではありません。

## モニターアーム LA2-2型、LA2-3型 PAT.P



### ■特長

- 支柱を回すと、モニター上昇/下降ができます。
- デスククランプは支柱の黒い部分を回すと、デスクに固定できます。
- 取付方法は、デスククランプタイプ(LA2-2型)と配線孔タイプ(LA2-3型)の2種類があります。
- モニター側の取付金具はVESA規格に適合した穴ピッチ(75×75mm、100×100mm)です。

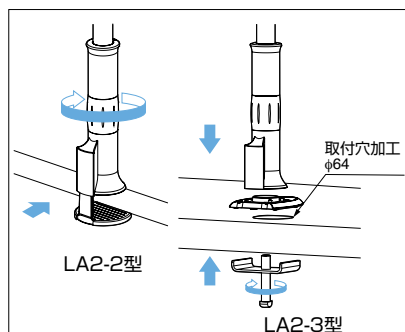
### ■注意

- モニターアームはモニターの位置を移動調整するための製品です。モニターに負荷がかかる使い方はしないでください。
- 使用環境、操作頻度により耐久性が異なります。使用目的に適合するか事前に確認をお願いします。耐久試験など詳細については弊社営業担当者までお問い合わせください。

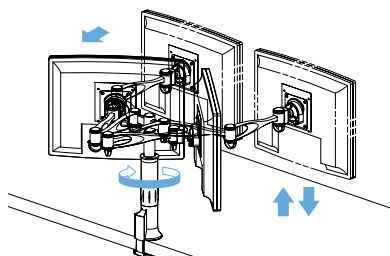
### ■付属品

- 取付ねじ(モニター取付用)
- 六角棒スパナ
- モニター側取付金具(75×75mm用、100×100mm用)

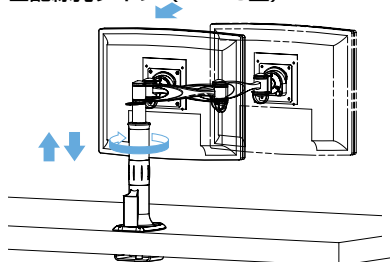
### ■取付方法



### ■デスククランプタイプ (LA2-2型)



### ■配線孔タイプ (LA2-3型)



注文コード	品番	主材料	色	取付方法	最大モニター質量	1箱
210-031-212	LA2-21	アルミニウム合金、鋼	シルバー	デスククランプ	8kg	1ヶ
210-031-213	LA2-22	アルミニウム合金、鋼	シルバー	デスククランプ	8kg	1ヶ
210-031-214	LA2-23	アルミニウム合金、鋼	シルバー	デスククランプ	8kg	1ヶ
210-031-215	LA2-22W	アルミニウム合金、鋼	シルバー	デスククランプ	8kg	1ヶ
210-031-217	LA2-23W	アルミニウム合金、鋼	シルバー	デスククランプ	8kg	1ヶ
210-031-405	LA2-31	アルミニウム合金、鋼	シルバー	配線孔	8kg	1ヶ
210-031-406	LA2-32	アルミニウム合金、鋼	シルバー	配線孔	8kg	1ヶ
210-031-407	LA2-33	アルミニウム合金、鋼	シルバー	配線孔	8kg	1ヶ
210-031-216	LA2-32W	アルミニウム合金、鋼	シルバー	配線孔	8kg	1ヶ
210-031-218	LA2-33W	アルミニウム合金、鋼	シルバー	配線孔	8kg	1ヶ

輸入品のため、製品改良などにより予告なく寸法や材料の仕様変更を行う場合があります。念のため、現品にてご確認ください。