

本カタログに掲載している製品内容は、部品としての品質範囲です。この部品を使用した最終製品の機能・性能・安全を保証するものではありません。

ランプ付 ケーブルキャリア E-CC-380

CAD

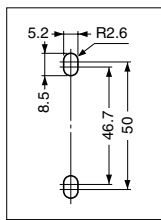


■特長

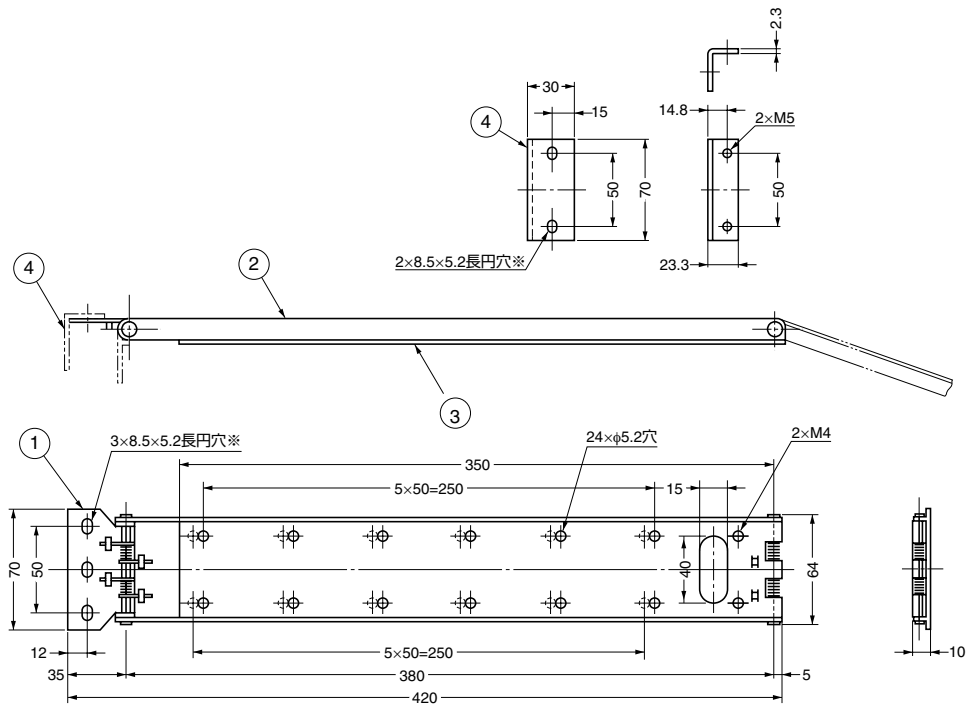
ユニットをスライドレールなどで引き出す場合、コネクタやケーブルに余分なストレスをかけず、コネクタやケーブルの保護としてご使用いただけます。

配線孔・空気孔・他汎用品

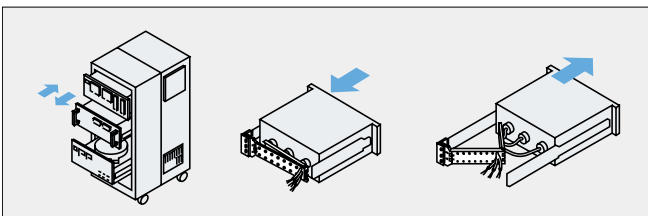
ケーブルキャリア



※長円穴部詳細



■使用例



No.	部品名	材料	仕上
①	ヒンジベース	鋼	ニッケルめっき
②	ヒンジアームA	鋼	ニッケルめっき
③	ヒンジアームB	鋼	ニッケルめっき
④	ブラケット	鋼	ニッケルめっき

注文コード	品番	1カートン
210-110-504	E-CC-380	25本

【環境対応マークの見方】

このマークの製品はRoHS指令に対応しています。



ホームページアドレス <http://www.sugatsune.co.jp/>
No.200-2カタログ