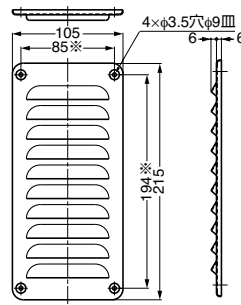


本カタログに掲載している製品内容は、部品としての品質範囲です。この部品を使用した最終製品の機能・性能・安全を保証するものではありません。

## ステンレス鋼 (SUS316) 製ベンチレーター 1-1122

SUS316 CAD



### ■特長

優れた耐食性を誇るステンレス鋼 (SUS316) 製で、船舶や住宅などさまざまな場所でご使用いただけます。

### ■注意

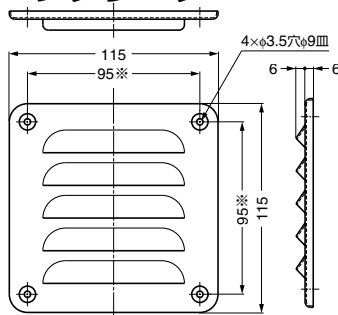
- 取付穴ピッチ寸法※はバラつきがあります。現品にてご確認ください。
- 空気流通部に指などを入れないでください。素材の断面などによりケガをする恐れがあります。
- ヘアライン仕上の方向に統一性はありませぬ。あらかじめご了承ください。

注文コード	品番	材料	仕上	空気流通面積	質量	1箱
210-172-011	1-1122	ステンレス鋼 (SUS316)	ヘアライン仕上	3700mm <sup>2</sup>	156g	10ヶ

輸入品のため、製品改良などにより予告なく寸法や材料の仕様変更を行う場合があります。念のため、現品にてご確認ください。

## ステンレス鋼 (SUS316) 製ベンチレーター 1-1212

SUS316 CAD



### ■特長

優れた耐食性を誇るステンレス鋼 (SUS316) 製で、船舶や住宅などさまざまな場所でご使用いただけます。

### ■注意

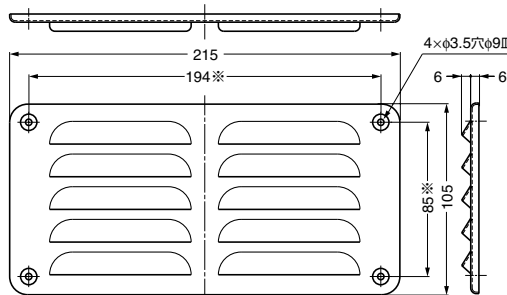
- 取付穴ピッチ寸法※はバラつきがあります。現品にてご確認ください。
- ヘアライン仕上の方向に統一性はありませぬ。あらかじめご了承ください。
- 空気流通部に指などを入れないでください。素材の断面などによりケガをする恐れがあります。

注文コード	品番	材料	仕上	空気流通面積	質量	1箱
210-172-012	1-1212	ステンレス鋼 (SUS316)	ヘアライン仕上	1900mm <sup>2</sup>	89g	10ヶ

輸入品のため、製品改良などにより予告なく寸法や材料の仕様変更を行う場合があります。念のため、現品にてご確認ください。

## ステンレス鋼 (SUS316) 製ベンチレーター 1-2211

SUS316 CAD



### ■特長

優れた耐食性を誇るステンレス鋼 (SUS316) 製で、船舶や住宅などさまざまな場所でご使用いただけます。

### ■注意

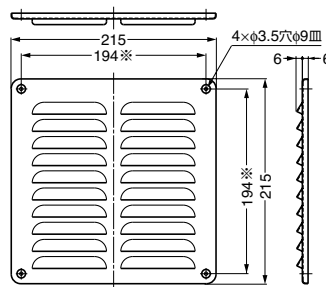
- 取付穴ピッチ寸法※はバラつきがあります。現品にてご確認ください。
- ヘアライン仕上の方向に統一性はありませぬ。あらかじめご了承ください。
- 空気流通部に指などを入れないでください。素材の断面などによりケガをする恐れがあります。

注文コード	品番	材料	仕上	空気流通面積	質量	1箱
210-172-013	1-2211	ステンレス鋼 (SUS316)	ヘアライン仕上	3700mm <sup>2</sup>	154g	10ヶ

輸入品のため、製品改良などにより予告なく寸法や材料の仕様変更を行う場合があります。念のため、現品にてご確認ください。

## ステンレス鋼 (SUS316) 製ベンチレーター 1-2222

SUS316 CAD



### ■特長

優れた耐食性を誇るステンレス鋼 (SUS316) 製で、船舶や住宅などさまざまな場所でご使用いただけます。

### ■注意

- 取付穴ピッチ寸法※はバラつきがあります。現品にてご確認ください。
- ヘアライン仕上の方向に統一性はありませぬ。あらかじめご了承ください。
- 空気流通部に指などを入れないでください。素材の断面などによりケガをする恐れがあります。

注文コード	品番	材料	仕上	空気流通面積	質量	1箱
210-172-014	1-2222	ステンレス鋼 (SUS316)	ヘアライン仕上	7500mm <sup>2</sup>	308g	10ヶ

輸入品のため、製品改良などにより予告なく寸法や材料の仕様変更を行う場合があります。念のため、現品にてご確認ください。

【環境対応マークの見方】

 このマークの製品はRoHS指令に対応しています。

 SUGATSUNE

ホームページアドレス <http://www.sugatsune.co.jp/>  
No.200-2カタログ