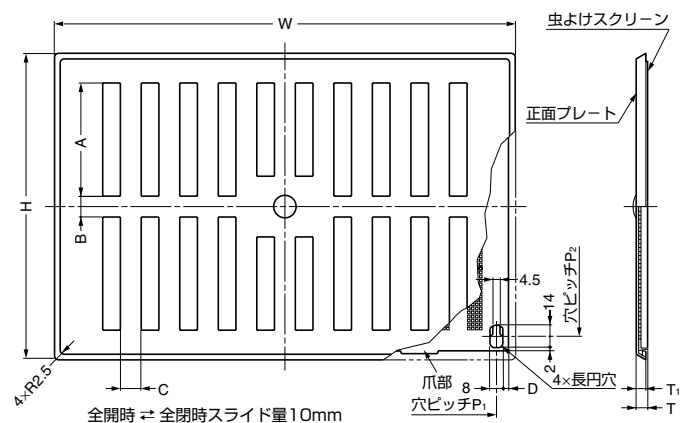
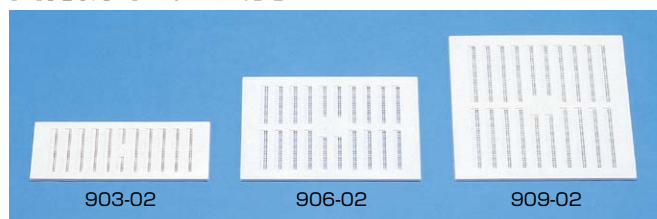


本カタログに掲載している製品内容は、部品としての品質範囲です。この部品を使用した最終製品の機能・性能・安全を保証するものではありません。

面付調節式空気孔 903-02、906-02、909-02

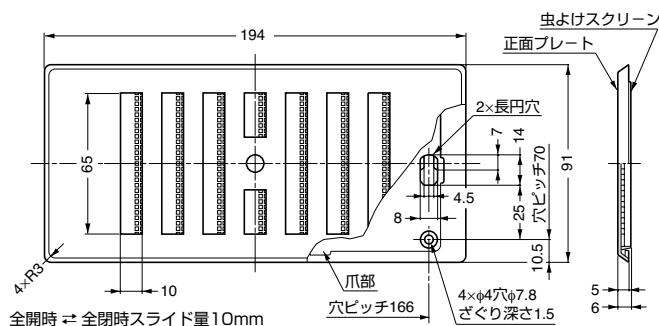
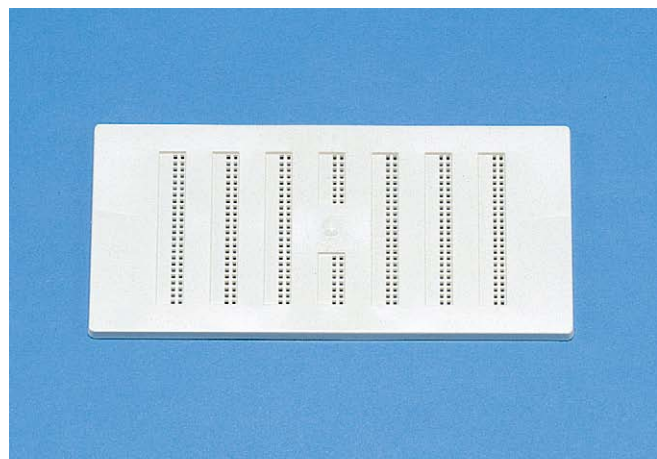


図は906-02を示します。

注文コード	品番	材料	色	W	H	P ₁	P ₂	A	B	C	D	T	T ₁	Y	空気流通面積	質量	1箱
210-035-012	903-02	プラスチック	ホワイト	283	106	254	76	79	-	10	3	6.5	5.5	75	2240mm ²	85g	20ヶ
210-035-013	906-02	プラスチック	ホワイト	287	191	254	153	70.5	13	11	3.5	7	6	150	4680mm ²	185g	10ヶ
210-035-014	909-02	プラスチック	ホワイト	289	270	255	230	108	12	12	3	7	6.5	225	6450mm ²	275g	10ヶ

輸入品のため、製品改良などにより予告なく寸法や材料の仕様変更を行う場合があります。念のため、現品にてご確認ください。

面付調節式空気孔 902-02



注文コード	品番	材料	色	空気流通面積	質量	1箱
210-030-014	902-02	プラスチック	ホワイト	875mm ²	55g	10ヶ

輸入品のため、製品改良などにより予告なく寸法や材料の仕様変更を行う場合があります。念のため、現品にてご確認ください。

■特長

- 虫よけスクリーン付調節式空気孔です。
- 取り付けが簡単で掃除が容易です。
- ヘッダー付パック入です。

■取付方法

- 虫よけスクリーンの片端を引っ張り上げ、正面プレートの爪部をかわしてスライドさせはずします。
- 開口部に虫よけスクリーンをねじで止めます。
- 虫よけスクリーンの爪部をかわして正面プレートをかぶせ、押え付けながらスライドさせ爪部に引っ掛け取り付けます。

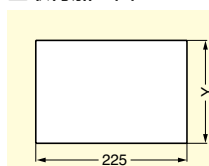
■お手入れ

正面プレートをはずし、あたたかい石鹸水で洗ってください。

■付属品

十字穴付バインドタッピンねじ3.5×16

■取付加工図



■特長

- 虫よけスクリーン付調節式空気孔です。
- 取り付けが簡単で掃除が容易です。
- ヘッダー付パック入です。

■取付方法

- 虫よけスクリーンの片端を引っ張り上げ、正面プレートの爪部をかわしてスライドさせはずします。
- 開口部に虫よけスクリーンをねじで止めます。
- 虫よけスクリーンの爪部をかわして正面プレートをかぶせ、押え付けながらスライドさせ爪部に引っ掛け取り付けます。

■お手入れ

正面プレートをはずし、あたたかい石鹸水で洗ってください。

■付属品

十字穴付バインドタッピンねじ3.5×16

■取付加工図

