

本カタログに掲載している製品内容は、部品としての品質範囲です。この部品を使用した最終製品の機能・性能・安全を保証するものではありません。

## ランプ印 重量用アジャスター ADHS型、ADHSK型(ステンレス鋼製)、ADH型(鋼製)

試14



SUS

CAD



ADHSK型

ADHS型

ADH型

### ■特長

- 重量用のアジャスターです。
- 鋼製のADH型、ステンレス鋼製のADHS型、ステンレス鋼製のねじ部に焼き付き防止処理を施したADHSK型の3種類があります。
- ADHSK型は焼き付き防止処理を施しているため、スムーズに上下調整ができます。
- ねじ径はM24とM30があり、大型の工作機械などに対応します。
- ねじ頭部の六角棒スパナ用穴からも、調整作業ができます。

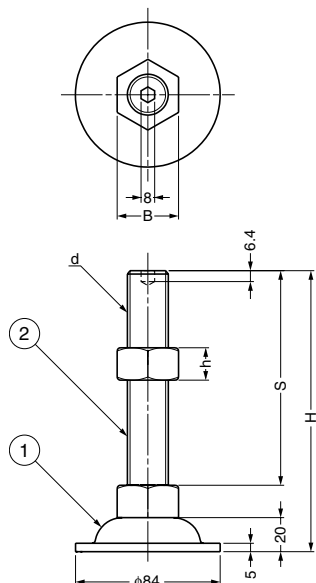
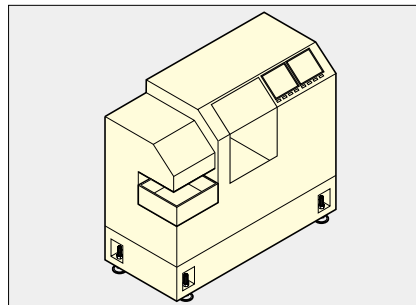
### ■用途

工作機械、コンベアー、半導体、液晶製造装置など

### ■注意

設置後の緩み防止のため、ダブルナットでの締め込みをお勧めします。

### ■使用例



### ■ADHS型(ステンレス鋼製)

No.	部品名	材料	仕上
①	本体	ステンレス鋼(SUS304)	電解研磨
②	ねじ部	ステンレス鋼(SUS304)	電解研磨

注文コード	品番	d	H	S	h	B	耐荷重N	耐荷重kgf
200-012-534	ADHS-85-24-150	M24	189	150	19	36	29400N	3000kgf
200-012-535	ADHS-85-24-200	M24	239	200	19	36	34300N	3500kgf
200-012-536	ADHS-85-30-150	M30	194	150	24	46	39200N	4000kgf
200-012-537	ADHS-85-30-200	M30	244	200	24	46	44100N	4500kgf

### ■ADHSK型(ステンレス鋼製・焼き付き防止処理)

No.	部品名	材料	仕上
①	本体	ステンレス鋼(SUS304)	電解研磨
②	ねじ部	ステンレス鋼(SUS304)	潤滑塗料・焼成処理

注文コード	品番	d	H	S	h	B	耐荷重N	耐荷重kgf
200-012-538	ADHS-85-24-150K	M24	189	150	19	36	29400N	3000kgf
200-012-539	ADHS-85-24-200K	M24	239	200	19	36	34300N	3500kgf
200-012-540	ADHS-85-30-150K	M30	194	150	24	46	39200N	4000kgf
200-012-541	ADHS-85-30-200K	M30	244	200	24	46	44100N	4500kgf

### ■ADH型(鋼製)

No.	部品名	材料	仕上
①	本体	鋼	光沢クロメート処理
②	ねじ部	鋼	光沢クロメート処理

注文コード	品番	d	H	S	h	B	耐荷重N	耐荷重kgf
200-012-530	ADH-85-24-150	M24	189	150	19	36	29400N	3000kgf
200-012-531	ADH-85-24-200	M24	239	200	19	36	34300N	3500kgf
200-012-532	ADH-85-30-150	M30	194	150	24	46	39200N	4000kgf
200-012-533	ADH-85-30-200	M30	244	200	24	46	44100N	4500kgf

### ■焼き付き(がじり)防止処理

ステンレス鋼は熱伝導率が低く、熱膨張率が高い材料です。このため締め付け過程の摩擦熱により、ねじ部が膨張して雄ねじと雌ねじが焼き付いてねじが動かなくなることがあります。ADHS型をお使いのときも、焼き付き防止処理をおこなうことをお勧めします。

ADHSK型はねじ部に潤滑塗料を塗布後、焼成処理を行ってスベリ性・密着性を高め、ねじの焼き付きを起こりづらくしてあります。