

本カタログに掲載している製品内容は、部品としての品質範囲です。この部品を使用した最終製品の機能・性能・安全を保証するものではありません。

ラフ印 アジャスター ADW型、ADWH型

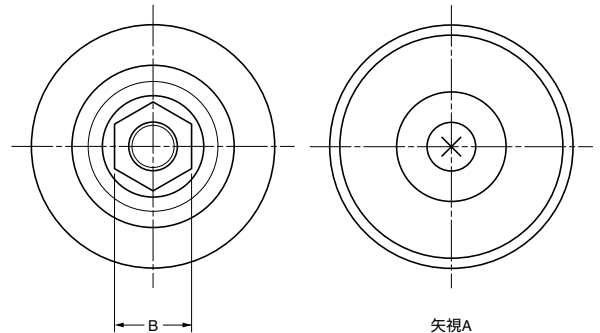


■特長

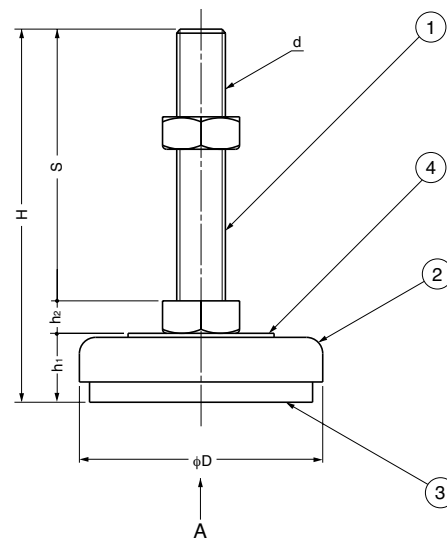
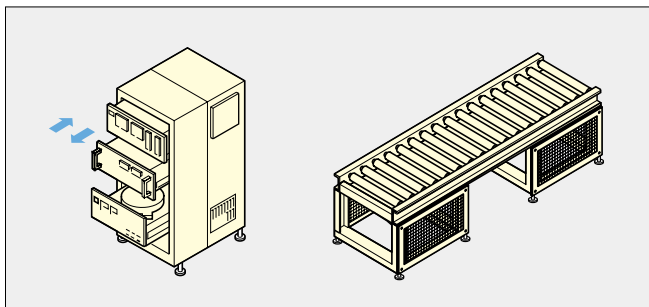
- 取り付け簡単：ねじ部裏にプラスドライバー用の十字穴があるため簡単にインパクトレンチなどで取り付けできます。
- ADW型の底部材料クロロレンゴムは耐候性に優れています。
- ADWH型の底部材料エチレンプロピレンゴムは耐熱性、耐候性に優れています。また、移行しにくい材料です。
- 豊富なバリエーション：豊富なサイズバリエーションを揃えていますので、用途に合わせてお選びいただけます。

■用途

工作機械・自動販売機・コンベアー・コンピューターラック・制御盤・理化学機械・OA機器・各種什器など



■使用例



No.	部品名	材料	仕上/色
①	ねじ部	鋼	黒色クロメート処理
②	カバー	鋼	黒色クロメート処理
③	底部	ADW型/クロロレンゴム (CR)	ブラック
		ADWH型/エチレンプロピレンゴム (EPDM)	ホワイト
④	ワッシャー	ポリアミド (PA)	-

注文コード	品番	底部材料	d	D	H	h ₁	h ₂	S	B	耐荷重N	耐荷重kgf
	ADW 40- 8- 60	クロロレンゴム(CR)	M 8	40	78.5	13	5.5	60	13	3332N	340kgf
	200-140-636	ADW 40-10- 50	M10	40	70	13	7	50	17	5684N	580kgf
	200-140-637	ADW 50-12- 70	M12	50	93	15	8	70	19	8232N	840kgf
	200-140-638	ADW 50-12-100	M12	50	123	15	8	100	19	6762N	690kgf
	200-140-639	ADW 50-12-120	M12	50	143	15	8	120	19	6860N	700kgf
	200-140-641	ADW 60-16- 70	M16	60	97	17	10	70	24	12838N	1310kgf
	200-140-642	ADW 60-16-100	M16	60	127	17	10	100	24	12544N	1280kgf
	200-140-643	ADW 60-16-130	M16	60	157	17	10	130	24	11858N	1210kgf
	200-140-647	ADW 60-20-100	M20	60	130	17	13	100	30	13034N	1330kgf
	200-140-648	ADW 60-20-130	M20	60	160	17	13	130	30	14406N	1470kgf
	200-140-652	ADWH40- 8- 60	M 8	40	78.5	13	5.5	60	13	3332N	340kgf
	200-140-653	ADWH40-10- 50	M10	40	70	13	7	50	17	5684N	580kgf
	200-140-654	ADWH50-12- 70	M12	50	93	15	8	70	19	8036N	820kgf
	200-140-655	ADWH50-12-100	M12	50	123	15	8	100	19	7056N	720kgf
	200-140-656	ADWH50-12-120	M12	50	143	15	8	120	19	6566N	670kgf
	200-140-657	ADWH50-12-150	M12	50	173	15	8	150	19	6076N	620kgf
	200-140-658	ADWH60-16- 70	M16	60	97	17	10	70	24	12054N	1230kgf
	200-140-659	ADWH60-16-100	M16	60	127	17	10	100	24	10780N	1100kgf
	200-140-664	ADWH60-20-100	M20	60	130	17	13	100	30	15288N	1560kgf
	200-140-665	ADWH60-20-130	M20	60	160	17	13	130	30	16856N	1720kgf

【環境対応マークの見方】

このマークの製品はRoHS指令に対応しています。



ホームページアドレス <http://www.sugatsune.co.jp/>
No.200-2カタログ