

本カタログに掲載している製品内容は、部品としての品質範囲です。この部品を使用した最終製品の機能・性能・安全を保証するものではありません。

低床式超重量用キャスター UHG型 プレートタイプ



■特長

- キャスターの全高を低く抑えた、小型の超重量用キャスターです。
- 車輪軸受部には高性能ベアリングを採用し、始動力を軽減しています。
- 主要金具には浸炭焼入を施し、耐久性・耐荷重性に優れています。

■用途

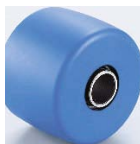
医療機器、自動機器、半導体機器、金融関連機器、その他省スペースが要求される超重量機器、長期間固定される超重量機器など

■フェノール車 (品番末尾PB)



表面高度が高く、耐油性、耐熱性、耐圧縮性などに優れています。

■MCポリアミド車 (品番末尾MC)



耐荷重性、耐摩擦性、耐熱性、耐寒性に優れており、始動抵抗が小さく床を傷つけない車輪です。

■導電性MCポリアミド車 (品番末尾MCE)

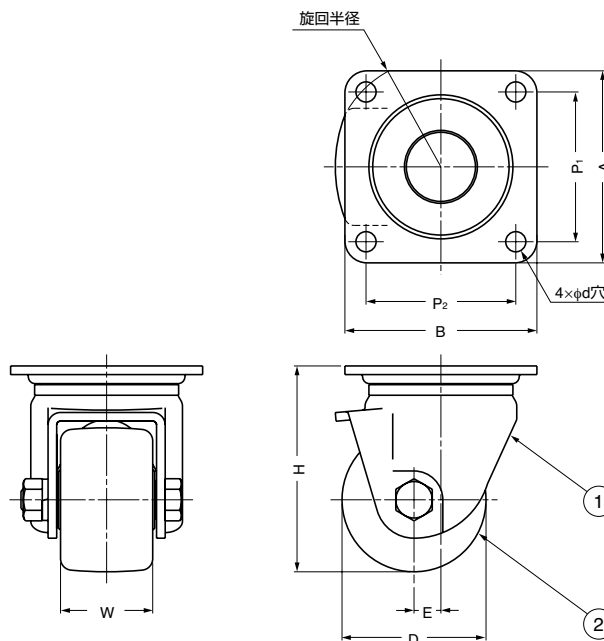


MCポリアミド車に導電性を持たせたもので、アースの役割をします。

■強化ポリアミド車 (品番末尾GFB)



ポリアミド車に比べ、耐荷重性、耐衝撃性に優れています。



低床式超重量用単輪キャスタープレートタイプ

No.	部品名	材料	仕上/色
①	本体	鋼	光沢クロメート処理
②	車輪	品番末尾 PB: フェノール樹脂 (PF)	ブラック
		品番末尾 MC: MC強化ポリアミド	ブルー
		品番末尾MCE: 導電性MC強化ポリアミド	ブラック
		品番末尾 GFB: 強化ポリアミド	ブラック

注文コード	品番	車輪材料	D	H	E	W	A	B	P ₁	P ₂	d	旋回半径	耐荷重N	耐荷重kgf	1箱	
G 200-130-840	UHG- 50-PB	フェノール樹脂 (PF)	50	79	12	38	84	84	64	64	8.5	49	4000N	408kgf	20ヶ	
G 200-130-290	UHG- 50-MC	MCポリアミド	50	79	12	38	84	84	64	64	8.5	49	4000N	408kgf	20ヶ	
	200-130-291	UHG- 50-MCE	導電性MC強化ポリアミド	50	79	12	38	84	84	64	64	8.5	49	4000N	408kgf	20ヶ
G 200-130-841	UHG- 65-PB	フェノール樹脂 (PF)	65	97	14	48	100	100	78	78	10.5	57	5000N	510kgf	12ヶ	
G 200-130-292	UHG- 65-GFB	強化ポリアミド	65	97	14	48	100	100	78	78	10.5	57	4000N	408kgf	12ヶ	
G 200-130-293	UHG- 65-MC	MCポリアミド	65	97	14	48	100	100	78	78	10.5	57	6000N	612kgf	12ヶ	
	200-130-294	UHG- 65-MCE	導電性MC強化ポリアミド	65	97	14	48	100	100	78	78	10.5	57	6000N	612kgf	12ヶ
G 200-130-842	UHG- 75-PB	フェノール樹脂 (PF)	75	107	14	48	100	100	78	78	10.5	57	6000N	612kgf	12ヶ	
G 200-130-295	UHG- 75-GFB	強化ポリアミド	75	107	14	48	100	100	78	78	10.5	57	5000N	510kgf	12ヶ	
G 200-130-296	UHG- 75-MC	MCポリアミド	75	107	14	48	100	100	78	78	10.5	57	7000N	714kgf	12ヶ	
	200-130-297	UHG- 75-MCE	導電性MC強化ポリアミド	75	107	14	48	100	100	78	78	10.5	57	7000N	714kgf	12ヶ
G 200-130-298	UHG- 80-MC	MCポリアミド	80	120	20	48	100	85	80	60	9.0	62	8000N	816kgf	12ヶ	
G 200-139-432	UHG-100-MC	MCポリアミド	100	140	20	48	150	110	121	59	13.0	72	8000N	816kgf	8ヶ	

【環境対応マークの見方】

G このマークの製品はRoHS指令に対応しています。



ホームページアドレス <http://www.sugatsune.co.jp/>
No.200-2カタログ