

本カタログに掲載している製品内容は、部品としての品質範囲です。この部品を使用した最終製品の機能・性能・安全を保証するものではありません。

低床式重量用キャスター HT-65PB ねじ込みタイプ

CAD

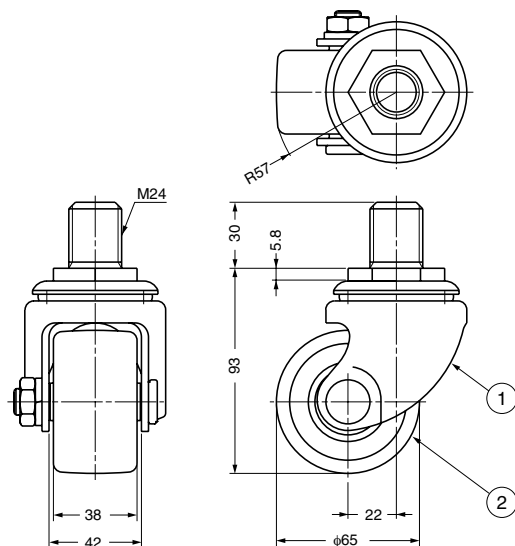


■特長

- キャスターの全高を低く抑えた、小型の重量用キャスターです。
- 車輪軸受部には高性能ベアリングを採用し、始動力を軽減しています。
- 主要金具には浸炭焼入を施し、耐久性・耐荷重性に優れています。

■用途

医療機器、自動機器、半導体機器、金融関連機器、その他省スペースが要求される重量機器、長期間固定される重量機器など



■フェノール車



表面高度が高く、耐油性、耐熱性、耐圧縮性などに優れています。

No.	部品名	材料	仕上/色
①	本体	銅	光沢クロメート処理
②	車輪	フェノール樹脂 (PF)	ブラック

注文コード	品番	耐荷重N	耐荷重kgf	質量	1箱
200-130-398	HT-65PB	2000N	204kgf	775g	20ヶ

低床式重量用キャスター HR型 プレートタイプ 固定車

環境対応 CAD

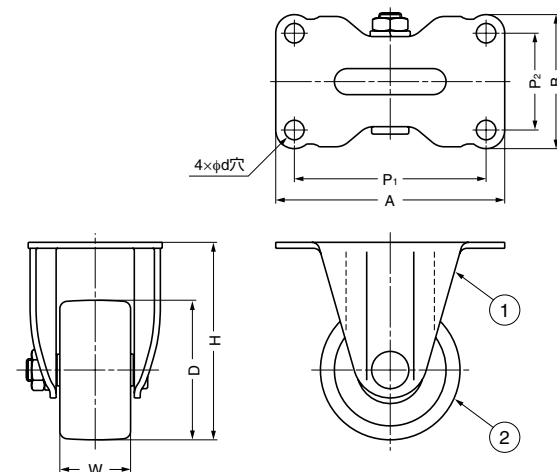


■特長

- キャスターの全高を低く抑えた、小型の重量用キャスターです。
- 車輪軸受部には高性能ベアリングを採用し、始動力を軽減しています。(HR-50GNBは除く)
- 主要金具には浸炭焼入を施し、耐久性・耐荷重性に優れています。

■用途

医療機器、自動機器、半導体機器、金融関連機器、その他省スペースが要求される重量機器、長期間固定される重量機器など



■強化ポリアミド車 (品番末尾GNB)



ポリアミド車に比べ、耐荷重性、耐衝撃性に優れています。

■フェノール車 (品番末尾PB)



表面高度が高く、耐油性、耐熱性、耐圧縮性などに優れています。

No.	部品名	材料	仕上/色
①	本体	銅	光沢クロメート処理
②	車輪	品番末尾GNB: 強化ポリアミド	ブラック
		品番末尾 PB: フェノール樹脂 (PF)	ブラック

注文コード	品番	車輪材料	D	H	W	A	B	P ₁	P ₂	d	耐荷重N	耐荷重kgf	1箱
200-130-843	HR-50-GNB	強化ポリアミド	50	68	28	80	50	66	36	6.5	1600N	163.2kgf	36ヶ
200-130-844	HR-65-PB	フェノール樹脂 (PF)	65	92	38	111	67	91	47	10.5	2500N	255 kgf	12ヶ
200-130-845	HR-75-PB	フェノール樹脂 (PF)	75	106	38	123	72	103	52	10.5	3000N	306 kgf	12ヶ