

本カタログに掲載している製品内容は、部品としての品質範囲です。この部品を使用した最終製品の機能・性能・安全を保証するものではありません。

## キャスター BR型 さし込みタイプ



### ■その他

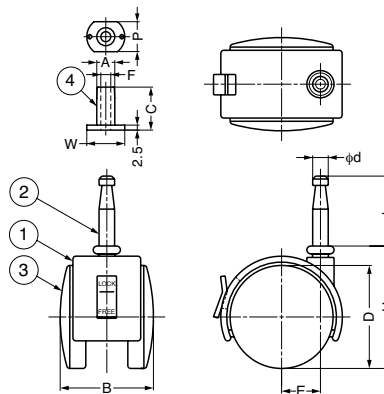
BR-25Sには、受注対応でステンレス鋼製カバー付もご用意できます。詳細は弊社営業担当者までお問い合わせください。

### ■注意

BR-15Sにはロック機構付はありません。

### ■付属品

ソケット



本図はロック機構付を示します。

No.	部品名	材料	仕上/色
①	本体	ポリアミド (PA)	ブラック
②	さし込み部	鋼	光沢クロメート処理 (三価)
③	車輪	ポリアミド (PA)	ブラック
④	ソケット	ポリエチレン (PE)	-

注文コード	品番	仕様	D	H	h	B	E	d	A	W	C	F	P	耐荷重N	耐荷重kgf	質量	1カートン (バラ詰め)
G 200-132-012	BR-15S	ロック機構なし	33	41	25	35	12	6	9	19	21.5	5	15	196N	20kgf	39g	400ヶ
G 200-935-963	BR-20SS	ロック機構付	45	53	36	42	16	8	11.5	22	30	7	17	294N	30kgf	85g	200ヶ
G 200-132-025	BR-20S	ロック機構なし	45	53	36	42	16	8	11.5	22	30	7	17	294N	30kgf	75g	200ヶ
G 200-936-244	BR-25SS	ロック機構付	53	63	36	48	20	8	11.5	22	30	7	17	392N	40kgf	124g	140ヶ
G 200-132-035	BR-25S	ロック機構なし	53	63	36	48	20	8	11.5	22	30	7	17	392N	40kgf	113g	140ヶ

## キャスター BR型 リングタイプ

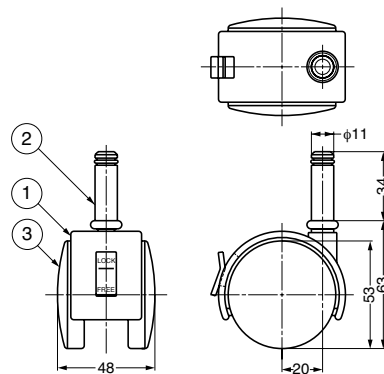


### ■その他

BR-25Rには、受注対応でステンレス鋼製カバー付もご用意できます。詳細は弊社営業担当者までお問い合わせください。

### ■注意

他のさし込みタイプと異なり、専用のソケットはありません。



本図はロック機構付を示します。

No.	部品名	材料	仕上/色
①	本体	ポリアミド (PA)	ブラック
②	さし込み部	鋼	光沢クロメート処理 (三価)
③	車輪	ポリアミド (PA)	ブラック

注文コード	品番	仕様	耐荷重N	耐荷重kgf	質量	1カートン (バラ詰め)
G 200-936-273	BR-25RS	ロック機構付	392N	40kgf	136g	150ヶ
G 200-132-034	BR-25R	ロック機構なし	392N	40kgf	129g	150ヶ

【環境対応マークの見方】

G このマークの製品はRoHS指令に対応しています。



ホームページアドレス <http://www.sugatsune.co.jp/>  
No.200-2カタログ