

本カタログに掲載している製品内容は、部品としての品質範囲です。この部品を使用した最終製品の機能・性能・安全を保証するものではありません。

## Accuride® スライドレール C7432

耐荷重 44~52kgf/ペア



写真は右レールです。

### ■特長

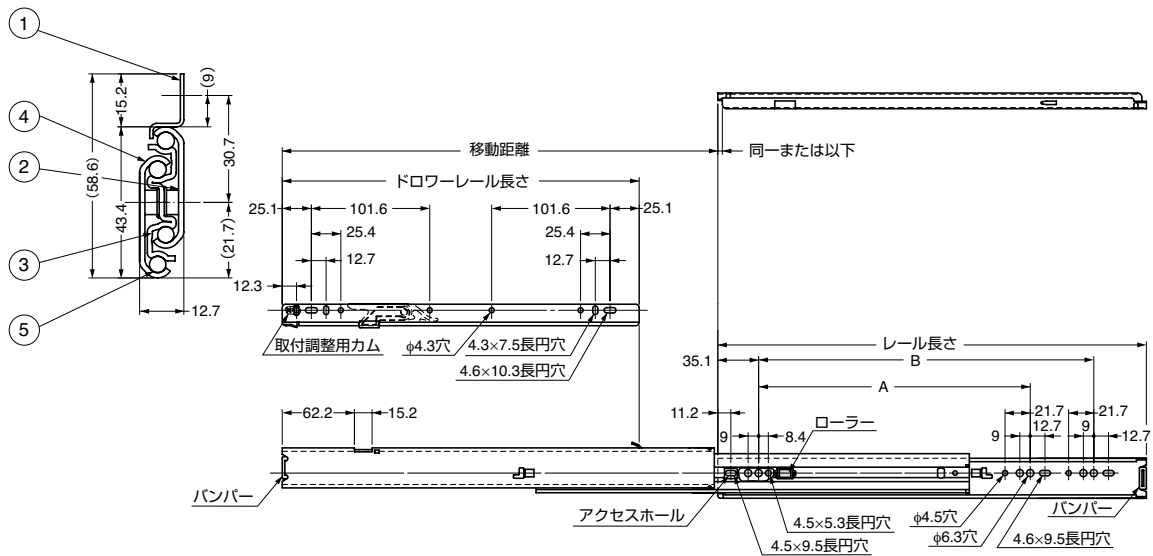
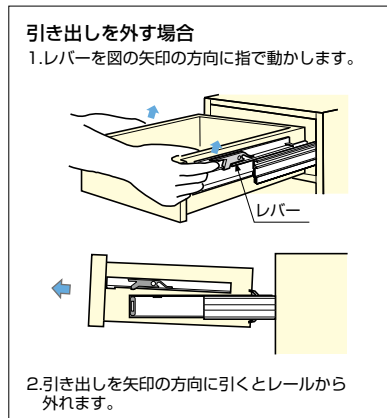
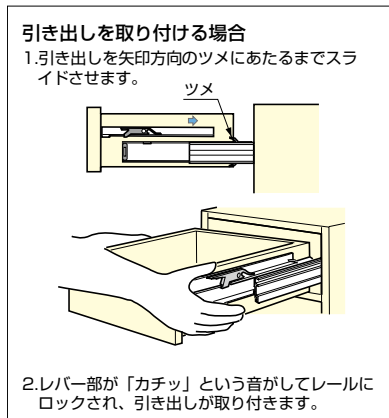
- インナーレールを完全に引き出せる3段引のスライドレールです。
- ドロワーレールの使用によりワンタッチでレールの脱着ができます。
- レールを全閉にした時、閉じた状態を保持する簡易的なキャッチ機能が付いています。
- 全閉時の金属音を緩和する消音機構付です。
- 取付調整用カムにより取付穴を上下に動かせるため、最終調整が容易です。

### ■注意

- レールは左右勝手違いがあります。
- 下表の耐荷重は、引き出し側レールを伸ばした時のレール中央部での静止荷重です。

### ■付属品

十字穴付トラス低頭タッピンねじ4.2×11 (特殊ねじ)



本図は左レールを示します。



取付調整用カム

No.	部品名	材料	仕上
①	ドロワーレール	鋼	光沢クロメート処理
②	インナーレール	鋼	光沢クロメート処理
③	中間レール	鋼	光沢クロメート処理
④	アウターレール	鋼	光沢クロメート処理
⑤	スチールボール	鋼	-

このスライドレールは2本 (1セット) 単位での販売です。

注文コード	品番	レール長さ	移動距離	ドロワーレール長さ	A	B	耐荷重N/ペア	耐荷重kgf/ペア	質量	1箱
G 190-111-817	C7432-12	300	305	268	224	-	510N/ペア	52kgf/ペア	1.1kg/ペア	5セット
G 190-111-818	C7432-14	350	355	268	224	-	490N/ペア	50kgf/ペア	1.3kg/ペア	5セット
G 190-111-819	C7432-16	400	405	332	320	-	471N/ペア	48kgf/ペア	1.4kg/ペア	5セット
G 190-111-820	C7432-18	450	455	332	352	-	451N/ペア	46kgf/ペア	1.6kg/ペア	5セット
G 190-111-821	C7432-20	500	505	428	320	416.1	431N/ペア	44kgf/ペア	1.8kg/ペア	5セット

輸入品のため、製品改良などにより予告なく寸法や材料の仕様変更を行う場合があります。念のため、現品にてご確認ください。

【環境対応マークの見方】

G このマークの製品はRoHS指令に対応しています。



ホームページアドレス <http://www.sugatsune.co.jp/>  
No.200-2カタログ