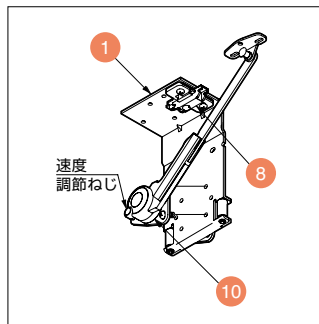


本カタログに掲載している製品内容は、部品としての品質範囲です。この部品を使用した最終製品の機能・性能・安全を保証するものではありません。

No.	入数						品名	寸法図	仕様
	a	b	c	d	e	f			
8	2ヶ	2ヶ	2ヶ	2ヶ	2ヶ	2ヶ		単品注文コード: G160-070-041 単品品番: 230-P4W-32T ●材料 鋼 ●仕上 ニッケルめっき	
9	1ヶ	-	1ヶ	1ヶ	-	1ヶ		⑨左用 単品注文コード: 180-100-071 単品品番: NSDX-35LK ⑩右用 単品注文コード: 180-100-072 単品品番: NSDX-35RK ●材料 鋼 ●仕上 ニッケルめっき	
10	-	1ヶ	1ヶ	-	1ヶ	1ヶ			

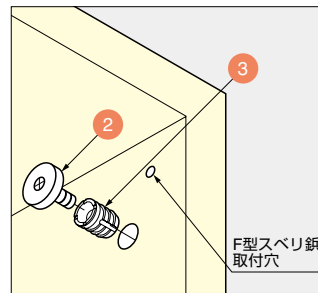
■部品の取付方法

※丸番号は部品番号です。左ページ、上記の部品セット内訳と照らし合わせてご覧ください。



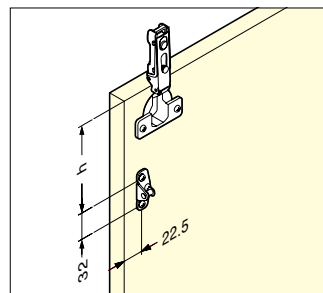
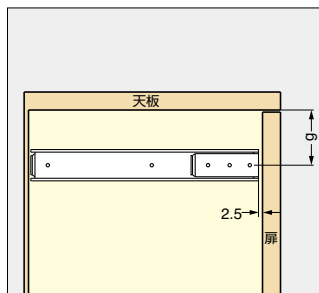
●ブラケットの組立

- ① ブラケットにソフトダウンステアー NSDX-35 (L/R) Kの本体部品を付属取付ねじ (M4×6) で、
- ② スライド丁番座金230-P4W-32Tを付属取付ねじ (M3.5×6) で、左図の様に取付けます。



●キャビネットへの部品取付

- キャビネット側板内面の加工穴に、それぞれ④ F型スベリ鉾 (F-15)、③ インサート用めねじ (SC-107-13) を打ち込んでください。次にインサート用めねじに⑤ ベアリングローラー (DR-19-B2) をねじ込みます。(左図参照)



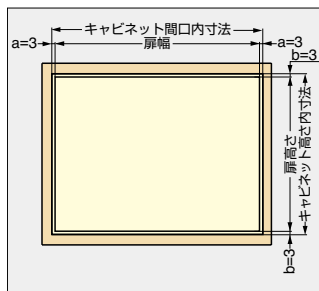
品番	g	h
IF-102SL	66.5	84
IF-102SR	66.5	84
IF-102W	66.5	84
IF-H102SL	71.5	82
IF-H102SR	71.5	82
IF-H102W	71.5	82

●スライドレールの取付

- スライドレールを左図位置で取付けます。(寸法は最初の穴の距離)

●扉への部品取付

- スライド丁番を付属ねじ (丸皿タッピンねじ 3.5×16) で取付けます。つぎにソフトダウンステアー NSDX-35 (L/R) Kの扉側座金を付属ねじで左図に示す位置に取り付けます。

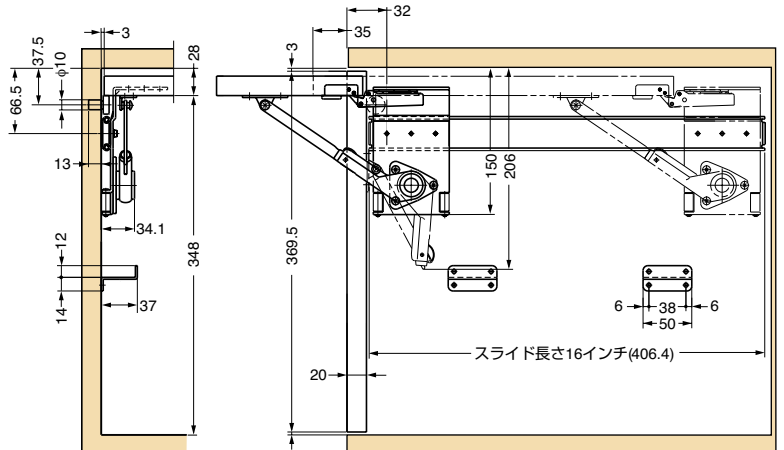


●調節方法

1. キャビネットに扉を取り付けた後、開口方向の隙間 (a)・高さ方向の隙間 (b) の上下寸法が違う場合はスライド丁番の座金調節ねじで調節してください。
2. 扉はソフトダウンステアーによりゆっくりと閉じます。扉の閉じるスピードを調節する際は、ソフトダウンステアーのスピード調節ねじで調節します。

■取付図

本図は扉厚20mm、スライドレール AL-76-16にIF-102Sを組み合わせた使用例です。



【環境対応マークの見方】

G このマークの製品はRoHS指令に対応しています。