

本カタログに掲載している製品内容は、部品としての品質範囲です。この部品を使用した最終製品の機能・性能・安全を保証するものではありません。

ランブ印 ステンレス鋼製重量用多段階フラップステー LBTS-350、LBTS-450 1本使用 試16 環境対応 SUS CAD



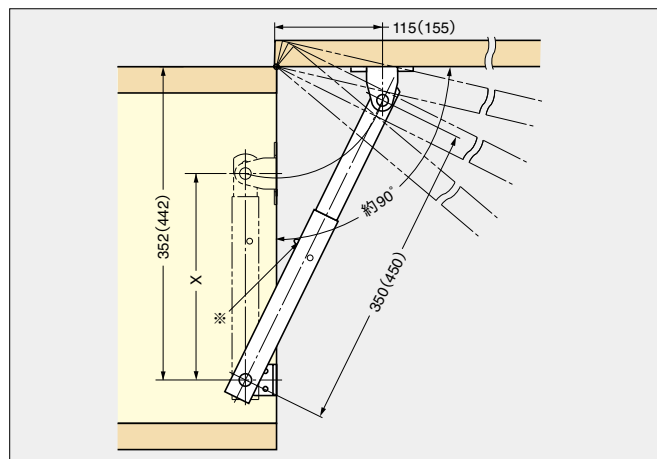
■特長

- ラチェット機構方式のストッパーの作動により、扉を開ける途中で手を離してもその位置を保持します。  
LBTS-350：ストップ段数は4段 LBTS-450：ストップ段数は6段
- 作動の安全性を確保するためにピンなどを使用して、全開放状態で扉をロックできます。
- 閉める際は、解除ストローク分伸張させてください。(途中で保持しますが、閉める際は、一度全開放状態にしてから解除ストローク分だけ伸張させてください。)

■注意(左下図参照)

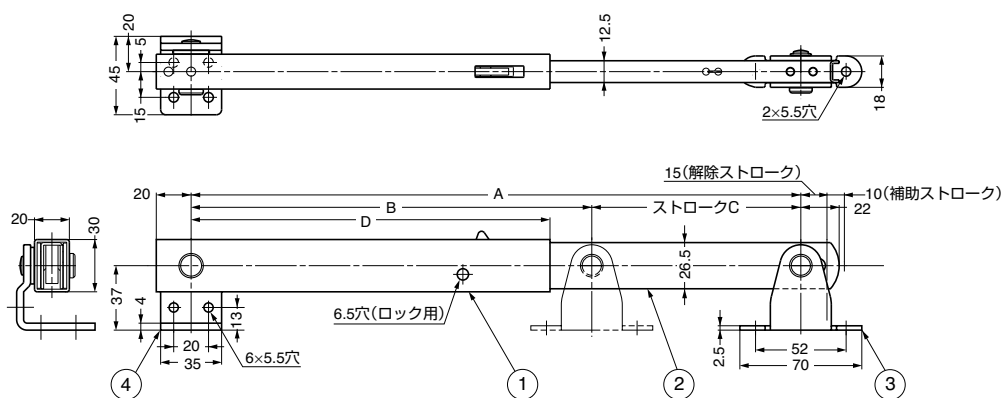
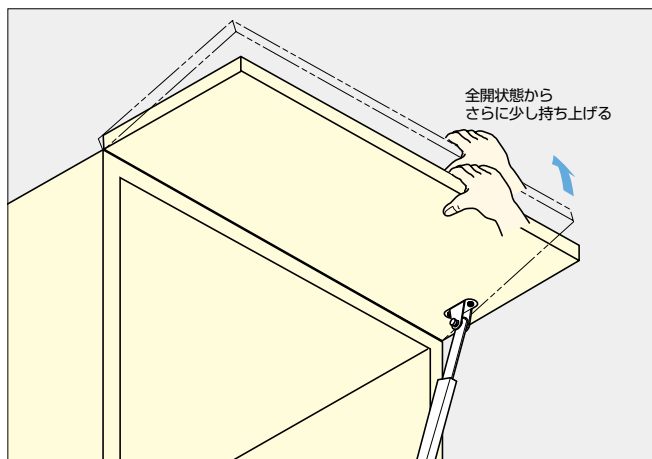
- 扉高さ、扉開き角度に応じて、上下ブラケットの位置を適宜に決めることができますが、この場合閉扉時のX寸法はLBTS-350が234mm～242mm、LBTS-450が284mm～292mmの範囲内となるようにブラケット位置をお決めください。(範囲外では丁番やステーを破損したり、伸長時にストッパーが作動しない場合があります。)
- 扉を開けた状態にて、ステーのローターが本体より露出している側(左下図中※)を上向きにして取り付けてください。下向きの場合には、ローターがうまく作動しないことがあります。
- 2本使いで使用しますと左右の作動が同調しない場合がありますので基本的に、1本使いでご使用ください。

■取付例(右付用)



( ) 寸法はLBTS-450Rの場合を示します。

■ストッパー解除方法



本図は右付用を示します。

No.	部品名	材料	仕上
①	外パイプ	ステンレス鋼 (SUS304)	ヘアライン仕上
②	アーム	ステンレス鋼 (SUS304)	ヘアライン仕上
③	アームブラケット	ステンレス鋼 (SUS304)	光沢バレル研磨
④	外パイプブラケット	ステンレス鋼 (SUS304)	光沢バレル研磨

注文コード	品番	取付方向	A	B	C	D	ストップ段数	圧縮荷重N/1本	圧縮荷重kgf/1本	質量	1箱	1カートン
180-109-404	LBTS-350R	右付	350	230	120	206	4	686N/1本	70kgf/1本	715g	5本	20本
180-109-403	LBTS-350L	左付	350	230	120	206	4	686N/1本	70kgf/1本	715g	5本	20本
180-109-406	LBTS-450R	右付	450	280	170	256	6	686N/1本	70kgf/1本	820g	5本	20本
180-109-405	LBTS-450L	左付	450	280	170	256	6	686N/1本	70kgf/1本	820g	5本	20本