

本カタログに掲載している製品内容は、部品としての品質範囲です。この部品を使用した最終製品の機能・性能・安全を保証するものではありません。

ランブ甲 ステンレス鋼製重量扉用フラップステー LB-200A、LB-350A、LB-500A

試16 L=R SUS CAD



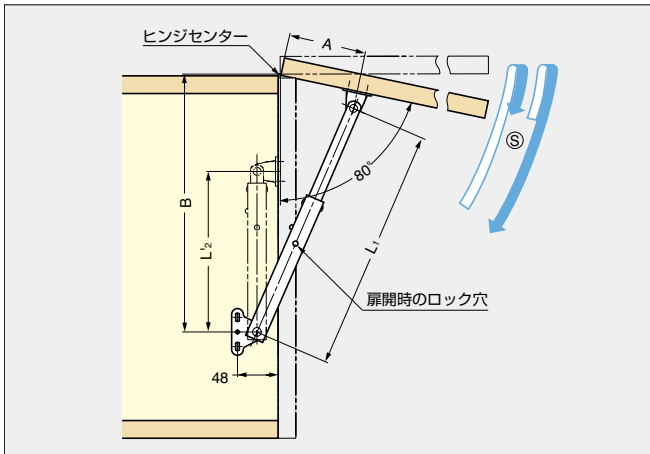
■特長

- 重量扉用のステーです。
- 主要部材はステンレス鋼製なので錆に強く、レンジフードなど、火気を扱う場所でも安心してご使用いただけます。
- 閉扉時、可動ステー端末部はステー本体内に納まりますのでキャビネット内部が有効に使えます。
- 本体及びブラケットは左右兼用です。取付または、管理上大変扱いやすくなっています。
- 2本または1本でもご使用いただけます。
- 作動の安全性を確保するために、ドライバーやピンなどをロック穴に通してステーをロックできます。

■注意 (図2参照)

- 扉高さ、扉開き角度に応じて、上下ブラケットの位置を適宜に決めることができますが、この場合、閉扉時の L_2 寸法 (図2) は図1の L_2 寸法より小さくならないようにブラケットの位置を決めてください。(小さい場合は丁番やフラップステーを破損する場合があります。)
- ストッパーを解除するときは扉を支えながら行ってください。

■取付例 (図2)



いったいに扉を開いた後下げるとSで止まり、再びいったいに開いた後下げると扉は閉まります。

扉を開けた際、本体のφ6.1の穴にドライバー等を差し込み、ロックすることにより作業中の安全が得られます。

■ストッパー解除方法

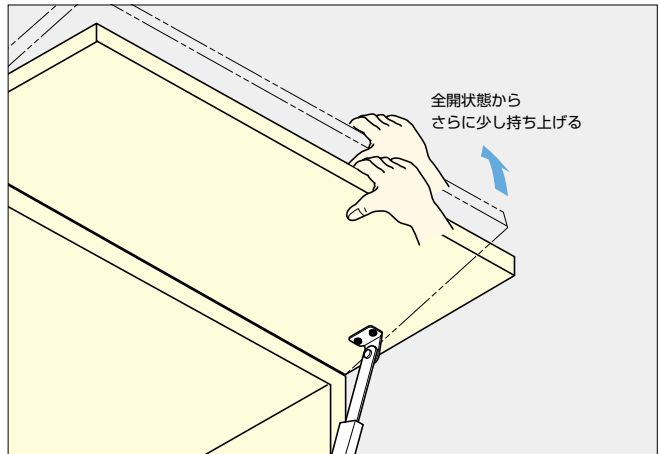
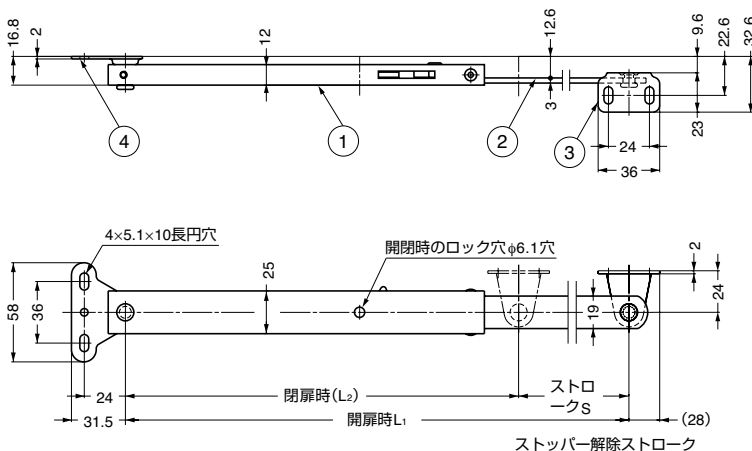


図1



No.	部品名	材料	仕上
①	本体	ステンレス鋼 (SUS304)	ヘアライン仕上
②	ステーアーム	ステンレス鋼 (SUS304)	ヘアライン仕上
③	上ブラケット	ステンレス鋼 (SUS304)	ヘアライン仕上
④	下ブラケット	ステンレス鋼 (SUS304)	ヘアライン仕上

注文コード	品番	L ₁	L ₂	S	A	B	圧縮荷重N/1本	圧縮荷重kgf/1本	1箱	1カートン
180-014-929	LB-200A	200	155	45	56	219	294N/1本	30kgf/1本	10本	40本
180-100-122	LB-350A	350	230	120	128	364	245N/1本	25kgf/1本	10本	40本
180-014-928	LB-500A	500	305	195	195	510	196N/1本	20kgf/1本	10本	20本