

本カタログに掲載している製品内容は、部品としての品質範囲です。この部品を使用した最終製品の機能・性能・安全を保証するものではありません。

ステー・扉収納金物

フラップステー

ベンツステー 3645型 微調整装置付フリクションステー

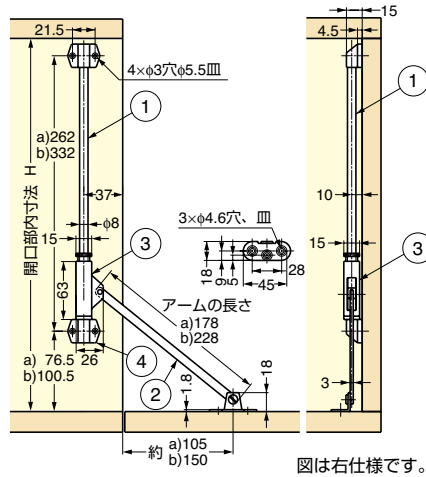


■特長

- ライティングデスクなどに最適なフリクションステーです。微調整装置付のため、扉が開く速さを自由に変えられます。
- 写真は右仕様ですが、受座（写真の※印付部品）を反対に組み替えると左仕様になります。
- 扉の高さによって仕様（a、b）をお選びください。

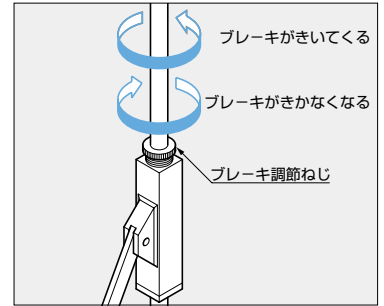
■注意

- ガイド棒①に油がついたり汚れた場合、ブレーキが効かなくなることがあります。その際は、乾いた布などで汚れを取り除いてご使用ください。
- 本製品は右仕様が標準です。左仕様として受座を組み替える場合は、写真の☆印付ねじ部に緩み止め用接着剤を付けるなど、使用中のねじ緩み防止措置をとっていただくことを推奨いたします。



図は右仕様です。

■速度調整



No.	部品名	材料	仕上
①	ガイド棒	鋼	ニッケルめっき
②	アーム	鋼	ニッケルめっき
③	ブレーキ部	亜鉛合金(ZDC)	ニッケルめっき
④	取付金具	亜鉛合金(ZDC)	ニッケルめっき

注文コード	品番	仕様	アームの長さ	H	1箱
180-105-034	3645-101-001	a 右仕様	178	355以上	25本
180-105-010	3645-101-003	b 右仕様	228	450以上	50本

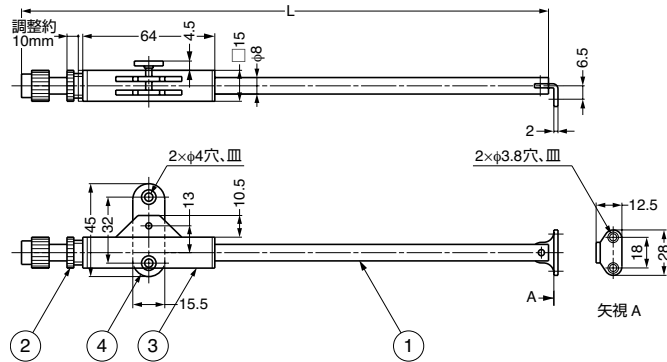
輸入品のため、製品改良などにより予告なく寸法や材料の仕様変更を行う場合があります。念のため、現品にてご確認ください。

ピックアップ 3648型 微調整およびストップ装置付リッドステー

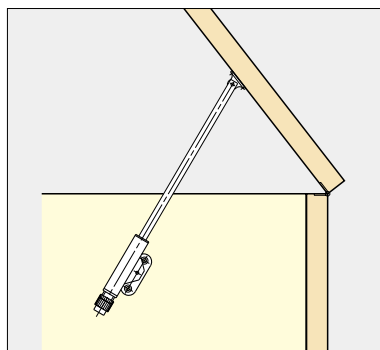


■特長

- フリクション式微調整とストップ装置付のリッドステーで、上蓋の最大開き角度は130°です。
- ストッパーをまわすことにより、扉が閉まる速さを調整できます。



■取付例



No.	部品名	材料	仕上/色
①	棒	鋼	ニッケルめっき
②	ストッパー	プラスチック	ブラック
③	本体	プラスチック	ブラック
④	取付板	鋼	ニッケルめっき

注文コード	品番	L	1箱
180-105-022	3648-001-002	260	25本
180-104-128	3648-001-003	330	25本

輸入品のため、製品改良などにより予告なく寸法や材料の仕様変更を行う場合があります。念のため、現品にてご確認ください。