

本カタログに掲載している製品内容は、部品としての品質範囲です。この部品を使用した最終製品の機能・性能・安全を保証するものではありません。

フリーストップ機構付ステー

フリーストップ機構付ステー

フリーストップ機構付ステー センソ 3674型 PAT

取説

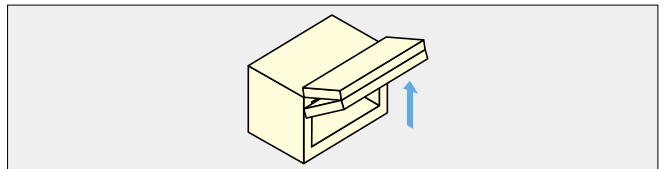


■特長

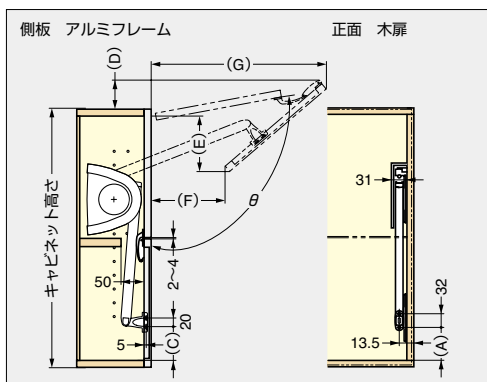
- 水平折戸用のフリーストップ機構付ステーです。
- 扉をスムーズに開閉でき、どの位置でも扉を保持することができます。
- 取付部分が小さく、奥行きが狭いキャビネットにも取り付けできます。
- パーツが少なく、取り付けが簡単です。
- 20mmのアルミ枠にも対応しています。
- 六角棒スパナでバネの強さを簡単に調整できます。

■注意

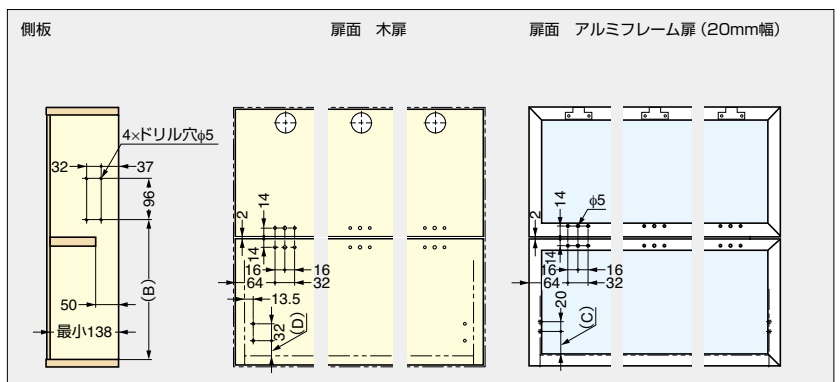
- 扉をキャビネットに取り付けるための丁番は付属していません。別途、スライド丁番（かぶせ仕様・キャッチなし・開き角度120°以上）をご用意ください。
- ご注文は、本体、センターヒンジの2点の品番を指定してください。それぞれ左右が必要です。選定の際は、ご使用になる扉高さ、扉質量に合わせて注文してください。
- アルミフレームに取り付ける際は、オプションの長穴座金とアルミフレーム用座金が必要になります。別途ご注文ください。
- キャビネットおよび扉の設計、本製品の取付位置は、必ず指定寸法、水平、垂直度を守ってください。



■取付図



■穴加工図



■本体

注文コード	品番	キャビネット高さ	扉質量	1箱
180-100-401	3674-003-011	540~580	3.0~ 6.5kg	1セット
180-100-402	3674-003-012	540~580	6.0~12.0kg	1セット
180-100-403	3674-003-013	540~580	9.0~18.0kg	1セット
180-100-404	3674-003-014	540~580	12.0~24.5kg	1セット
180-100-405	3674-001-011	580~640	3.0~ 6.0kg	1セット
180-100-406	3674-001-012	580~640	6.0~11.0kg	1セット
180-100-407	3674-001-013	580~640	9.0~17.0kg	1セット
180-100-408	3674-001-014	580~640	12.0~23.0kg	1セット
180-100-409	3674-005-011	640~700	3.0~ 5.5kg	1セット
180-100-410	3674-005-012	640~700	5.5~10.0kg	1セット
180-100-411	3674-005-013	640~700	8.0~16.0kg	1セット
180-100-412	3674-005-014	640~700	10.5~21.5kg	1セット
180-100-413	3674-002-011	700~780	3.5~ 5.5kg	1セット
180-100-414	3674-002-012	700~780	5.0~ 9.0kg	1セット
180-100-415	3674-002-013	700~780	7.0~15.0kg	1セット
180-100-416	3674-002-014	700~780	9.0~20.0kg	1セット
180-100-417	3674-004-012	780~840	5.0~ 9.0kg	1セット
180-100-418	3674-004-013	780~840	7.0~13.0kg	1セット
180-100-419	3674-004-014	780~840	9.0~17.0kg	1セット
180-100-420	3674-006-013	840~900	5.0~12.0kg	1セット
180-100-421	3674-006-014	840~900	7.5~16.0kg	1セット

※本品は在庫限りで販売を終了いたします。

部品名	材料	仕上/色
本体	亜鉛合金 (ZDC)	シルバー
カバーキャップ	ABS樹脂	グレー

単位: mm

キャビネット高さ	θ	A	B	C	D	E	F	G
520	100°	36	250	42	50	120	165	370
550	105°	57.5	290	63.5	70	115	170	380
600	100°	73.5	326	79.5	70	130	170	405
650	110°	67.5	340	73.5	150	170	260	375
720	105°	75.5	378	81.5	125	160	225	455
800	100°	71.5	392	77.5	95	215	240	500

■センターヒンジ (別売品)

注文コード	品番	品名	材料	仕上	質量	1箱
180-100-422	3495-011-001	センターヒンジ	亜鉛合金 (ZDC) / 鋼	ニッケルめっき	90g	100ヶ

※センソ専用のセンターヒンジです。扉幅が900mmを越す場合は3ヶご使用ください。

■取付座金 (オプション)

注文コード	品番	品名	材料	仕上/色	質量	1箱
180-100-423	3674-050-002	長穴座金	ABS樹脂	シルバー	8g	100ヶ
180-100-424	3674-061-001	20mmアルミフレーム用座金	亜鉛合金 (ZDC)	ニッケルめっき	24g	50ヶ

輸入品のため、製品改良などにより予告なく寸法や材料の仕様変更を行う場合があります。念のため、現品にてご確認ください。