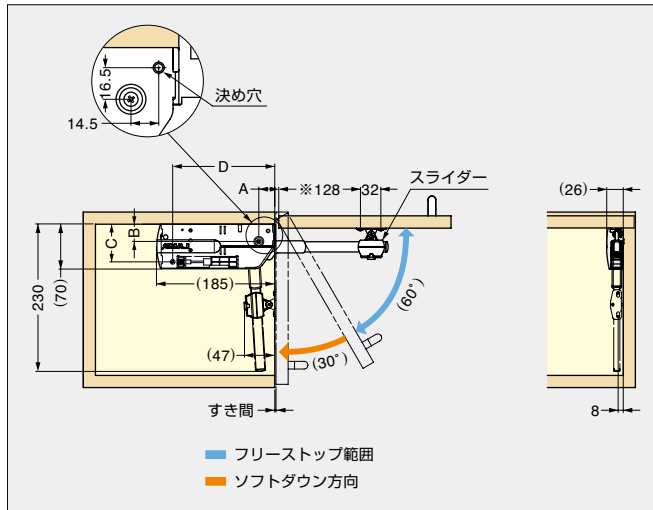


本カタログに掲載している製品内容は、部品としての品質範囲です。この部品を使用した最終製品の機能・性能・安全を保証するものではありません。

■取付図（上開き右付の例。左付は対称取付となります。）



防虫パッキンなどの使用により、キャビネットと扉のすき間が4mm以上になる場合は、※印付寸法からすき間を引いた寸法で座金を取り付けてください。（本体ユニット取付位置に変更はありません。）

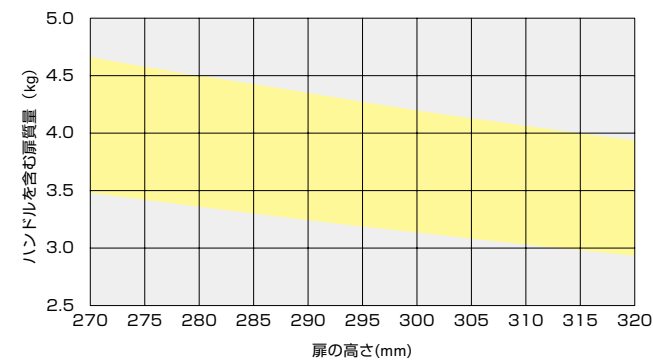
（例）キャビネットと扉のすき間が5mmの場合：168-5（すき間）= 163

キャビネットの材質などによって本体とキャビネットの締結が弱い場合は、左図の決め穴に追加でねじをとめてください。なお、追加のねじは別売となります。

吊元丁番（別売品）	A	B	C	D
スライド丁番 230-C26/19T（19mmかぶせ）	25	27	59	160
スライド丁番 230-C26/9T（9mmかぶせ）	25	37	69	160
スライド丁番 230-C26/0T（インセット）	扉厚+27	47	79	A+135

上記吊元丁番は、マウンティングプレート230-P4W-30Tまたは、230-P4W-32Tとの組み合わせです。

■機種選定グラフ



機種の選定は左の表を目安にしてください。この表に無いサイズの扉をお使いの場合は、下の計算をしてください。扉質量にはハンドルを含めてください。

● 1 個使いの場合

扉の高さ (m) × ハンドルを含む扉質量 (kg) × 9.8 = 4.6 ~ 6.17N · m (47 ~ 63kgf · cm) の場合
→機種は SLS-ELAN-HL(R)-TV S (2 個使いの場合は、上記の軸トルクが 2 倍になります。)

※ 軸トルクの値が範囲の上下限にある場合は、現品にて動きをご確認ください。

■本体

注文コード	品番	仕様	主材料	仕上 / 色	扉トルクN · m	扉トルクkgf · cm	質量	1箱
180-018-057	SLS-ELAN-HR-TV	右用	アルミニウム合金 / ABS樹脂	アルマイト処理 / ライトグレー	4.6N · m ~ 6.17N · m	47 kgf · cm ~ 63 kgf · cm	590g	20本
180-018-056	SLS-ELAN-HL-TV	左用	アルミニウム合金 / ABS樹脂	アルマイト処理 / ライトグレー	4.6N · m ~ 6.17N · m	47 kgf · cm ~ 63 kgf · cm	590g	20本

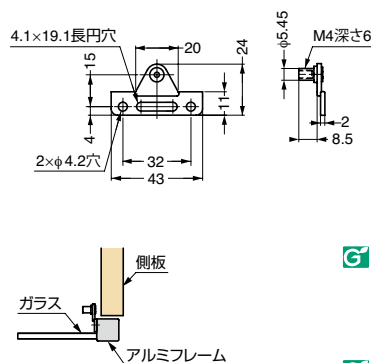
■スライド丁番（別売品）

注文コード	品番
160-070-033	230-C26/19T
160-070-034	230-C26/9T
160-070-035	230-C26/0T

■マウンティングプレート（別売品）

注文コード	品番
160-070-015	230-P4W-30T
160-070-041	230-P4W-32T

ラプ印 SLS-ELAN用取付座金 SLS-ELAN-AZ



■特長

SLS-ELAN型 (P.32)、SLS-ELAN-TV型 (左ページ) をアルミフレームに取り付けるための座金です。

■別売品 専用ねじセット

- 十字穴付バインドタッピングねじ3.5×12 (2本)
- 十字穴付トラス小ねじM4×5 (1本)

■本体

注文コード	品番	材料	仕上	質量	1箱
180-017-647	SLS-ELAN-AZ	鋼	ニッケルめっき	9.5g	320ヶ

■別売品 専用ねじセット

注文コード	品番	材料	仕上	1箱
180-018-555	SLS-ELAN-AZS	鋼	ニッケルめっき	800ヶ

【環境対応マークの見方】

このマークの製品はRoHS指令に対応しています。



ホームページアドレス <http://www.sugatsune.co.jp/>
No.200-2カタログ