

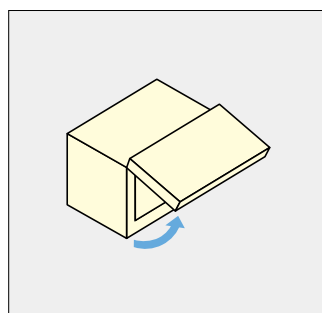
本カタログに掲載している製品内容は、部品としての品質範囲です。この部品を使用した最終製品の機能・性能・安全を保証するものではありません。

ランプ印 ラブコンステー SLS-ELAN-TV型 PAT



リフトアシスト機能
フリーストップ機能
ソフトダウン機能

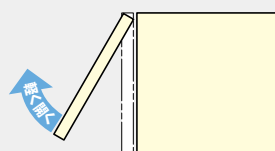
写真は右用取付例です。



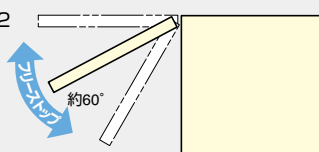
本体がコンパクトでデッドスペースが少なく、棚の取り付けでもステーが邪魔になりません。

ラブコン機能による扉のコントロール

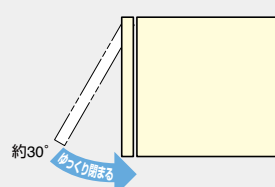
- リフトアシスト機能 図1
扉をわずかな力で開けられます。



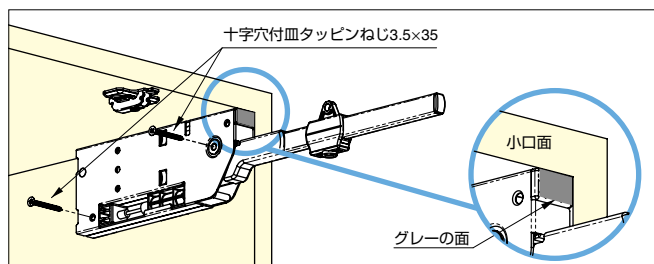
- フリーストップ機能 図2
扉が水平に開いた状態から下へ約60°の範囲では、任意の位置で扉を止められます。



- ソフトダウン機能 図3
閉じた状態から開く向きに約30°の範囲では、扉から手を離しても、ゆっくりと閉まり安全です。



取り付けが簡単



- 本体を天板下に押しあて、グレーの面をキャビネット小口面に合わせるだけで簡単に設定できます。(19mmかぶせの場合)

特長

- ラブコンステー SLS-ELAN型 (P.32) のアームが短いタイプです。TVボードなどの高さの低い扉に適した上開き用のステーです。
- オリジナルメカニズム「ラブコン」の働きにより、扉の開閉動作をソフト&スムーズにコントロールします。
 - ・わずかな力で扉が開けられます。
 - ・扉を水平に開いた状態から下へ約60° 閉じた範囲内では、任意の位置で扉を止められます。(図2参照)
 - ・閉じた状態から開く向きに約30° の範囲内では、扉から手を離してもゆっくりと閉まります。(図3参照)
- スライダのねじを回すと、開閉時の操作を軽くしたり、重くしたりできます。
- キャビネット天板下部に取り付けるため、従来のステーよりも高さ方向のデッドスペースが少なく、棚を取り付ける際もステーが邪魔になりません。
- 左右ともに正面から取り付けできるため、施工が簡単です。
- 19mmかぶせの場合、本体を天板下に押し当て、基準面をキャビネット小口面に合わせれば取付位置が決まるため、取付時の位置合わせが簡単です。
- 3万回の開閉テスト(当社基準)をクリアしています。
- キャビネット内寸の最小高さは235mmです。(スライド丁番 230-C26/19T使用時)
- アルミフレーム扉にも取付可能です。

注意

- 左右の勝手違いがあります。
- 取付前のステー単品のアームを、絶対に手で押し下げないでください。アームが跳ね上がってケガをしたり、部品を破損させるおそれがあります。
- 誤った寸法で取り付けると、扉が閉じないなど正しく機能しないだけでなく、本製品や丁番が破損する原因となります。
- 扉を開ききった状態からさらに開くのはおやめください。
- 急いで扉を動かすなど、無理な開閉はおやめください。

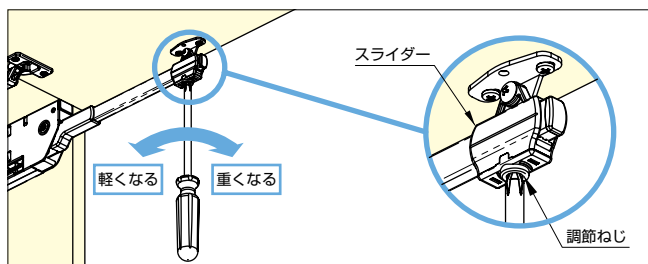
付属品

- 十字穴付トラスねじM4×5
- 十字穴付バインドタッピンねじ3.5×15
- 十字穴付皿タッピンねじ3.5×35

別売品

- スライド丁番 230-C26/19T (1/3巻、P.628)
- スライド丁番 230-C26/9T (1/3巻、P.629)
- スライド丁番 230-C26/0T (1/3巻、P.630)
- マウンティングプレート 230-P4W-30T (1/3巻、P.642)
- マウンティングプレート 230-P4W-32T (1/3巻、P.643)
- 取付座金 SLS-ELAN-AZ (右ページ掲載)

扉の動きを調整可能



- 扉が軽くて上がってしまう場合や、扉が重くて下がってしまう場合は、スライダ下部の調節ねじで扉の動きを調整できます。調節ねじを緩め過ぎるとねじが脱落するためご注意ください。