

本カタログに掲載している製品内容は、部品としての品質範囲です。この部品を使用した最終製品の機能・性能・安全を保証するものではありません。

ランプ印 スイングアシスト金具 EZ-SLU型

フリーストップ PAT



■特長

- オリジナルメカニズム〈ラブコン〉の働きにより、扉の開く動作をソフト&スムーズにコントロールします。
- キッチンおよびオフィス用家具などの上開き扉用に最適です。
- 全閉時に扉を保持し、任意のどの位置で手を離しても、扉を保持できます。(フリーストップ)
- 20mmのアルミ枠に対応した取付座金を別売でご用意しています。
- 丁番は不要です。本体だけで動作します。
- 左右の金具をつなぐ連動バーは不要です。

■機種選定

キャビネット幅	600~900
扉高さ	600~750
扉質量	6~10kg

- 上記のキャビネット幅、扉高さ、扉質量の範囲内で、扉の軸トルクに応じて3機種の中からお選びください。

$$\frac{\text{扉高さ (m)}}{2} \times \text{扉質量 (kg)} \times 9.8 = \text{軸トルク (N} \cdot \text{m)}$$

■注意

- キャビネットおよび扉の設計の際、本製品の取付位置は指定寸法、水平・垂直度を必ず守ってください。
- ユニット本体1セットにつき、別売の取付座金が1セット必要です。
- 軸トルクは扉、ハンドルなどのトルクを合算してお求めください。

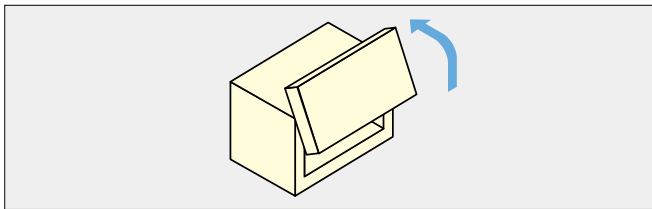
■別売品

取付座金 SLUH-SZ、SLUH-AZ (下記)

■付属品

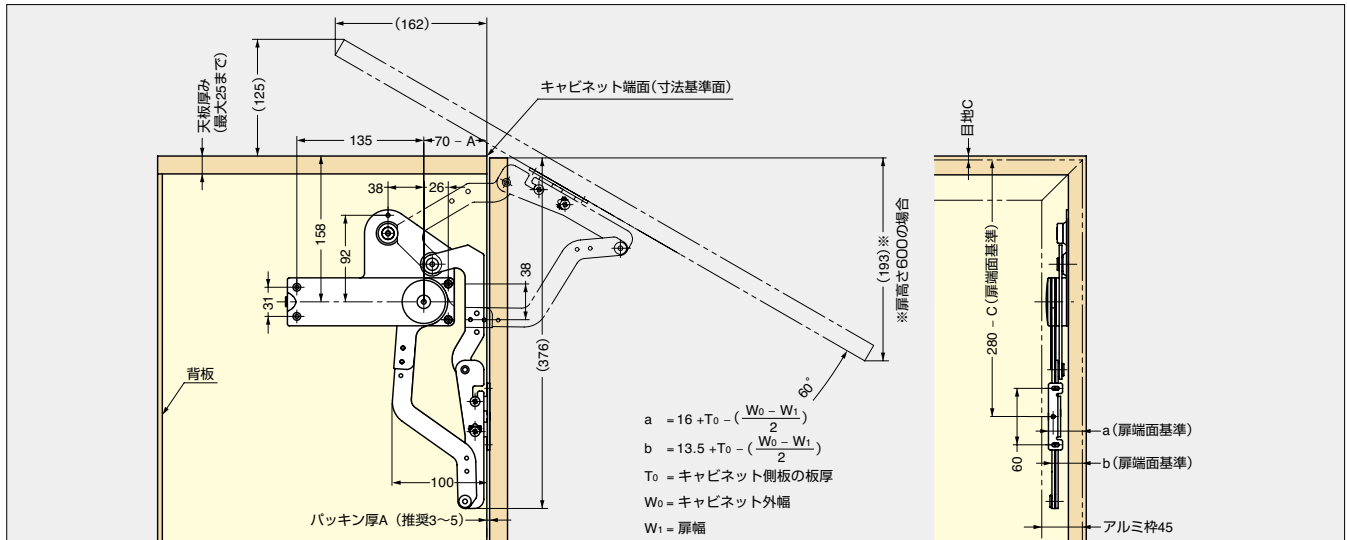
十字穴付バインドタッピンねじ3.5×15

動画をご覧ください



■取付例 <幅45mm以上のアルミ枠扉、または木製ムク扉仕様>

※本図は、バックイン付扉仕様の寸法です。バックインを使用しない場合は、ユニットの取付位置をバックイン厚分、背板側にずらしてください。



■本体 (左右各1本/1セット) ※数値は扉1枚あたりの値です。

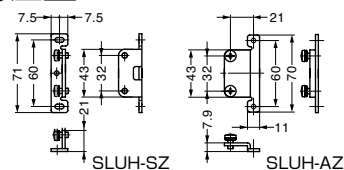
注文コード	品番	主材料	仕上/色	軸トルクN・m	軸トルクkgf・cm	1箱
180-109-592	EZ-SLU-3	ABS樹脂、鋼	ニッケルめっき/ライトグレー	17.6 ~ 23.9 N・m	180 ~ 244 kgf・cm	5セット
180-109-593	EZ-SLU-4	ABS樹脂、鋼	ニッケルめっき/ライトグレー	24.0 ~ 30.2 N・m	245 ~ 309 kgf・cm	5セット
180-109-594	EZ-SLU-5	ABS樹脂、鋼	ニッケルめっき/ライトグレー	30.3 ~ 36.7 N・m	310 ~ 375 kgf・cm	5セット

ランプ印 SLUH用 取付座金

CAD



SLUH-AZ



■特長

木製扉やアルミ枠扉に対応できる取付座金です。EZ-SLU型(上記)、SLUH型(右ページ)に取り付けできます。2つの仕様からお選びください。

■注意

本品は2ヶ(1セット)単位での販売です。

注文コード	品番	仕様	材料	仕上	質量	1箱
180-109-599	SLUH-SZ	幅45mm以上のアルミ枠扉、または木製ムク扉	鋼	ニッケルめっき	29g	100セット
180-109-600	SLUH-AZ	幅20mmのアルミ枠扉	鋼	ニッケルめっき	33g	100セット