

本カタログに掲載している製品内容は、部品としての品質範囲です。この部品を使用した最終製品の機能・性能・安全を保証するものではありません。

ランプ印 ソフトダウンスター 重量扉用 HDS-10型 2本使用用 PAT



■特長

- ラブコン機構を搭載した下開き扉用の重量扉用ソフトダウンスターです。
- ライティングデスクなどに最適です。
- 扉が閉じた状態を保持するキャッチを組み込んでいます。
- 吊元丁番は一軸丁番（平丁番）、または3方向調節式のドロップ丁番 SDH-001型（1/3巻、P.797）が最適です。

■スターの選定

扉の軸トルクに応じて3機種の中から選べます。

軸トルク	機種	必要数
13.7～19.5 N・m	K	2本
19.6～24.4 N・m	M	2本
24.5～29.4 N・m	H	2本

$$\frac{\text{扉高さ (m)}}{2} \times \text{扉質量 (kg)} \times 9.8 = \text{軸トルク (N・m)}$$

■注意

- 扉1枚あたり、左用、右用が各1ヶずつ必要です。
- 開いた扉面に物を置いたり、扉面上で作業などを行う場合は、本スター以外に扉を支える支柱、または補強材が必要です。
- 無理な力を加えての開閉動作はおやめください。
- 軸トルクは扉、ハンドルなどのトルクを合算してお求めください。

■別売品

- 一軸丁番（平丁番）
- ドロップ丁番 SDH-001型（1/3巻、P.797）

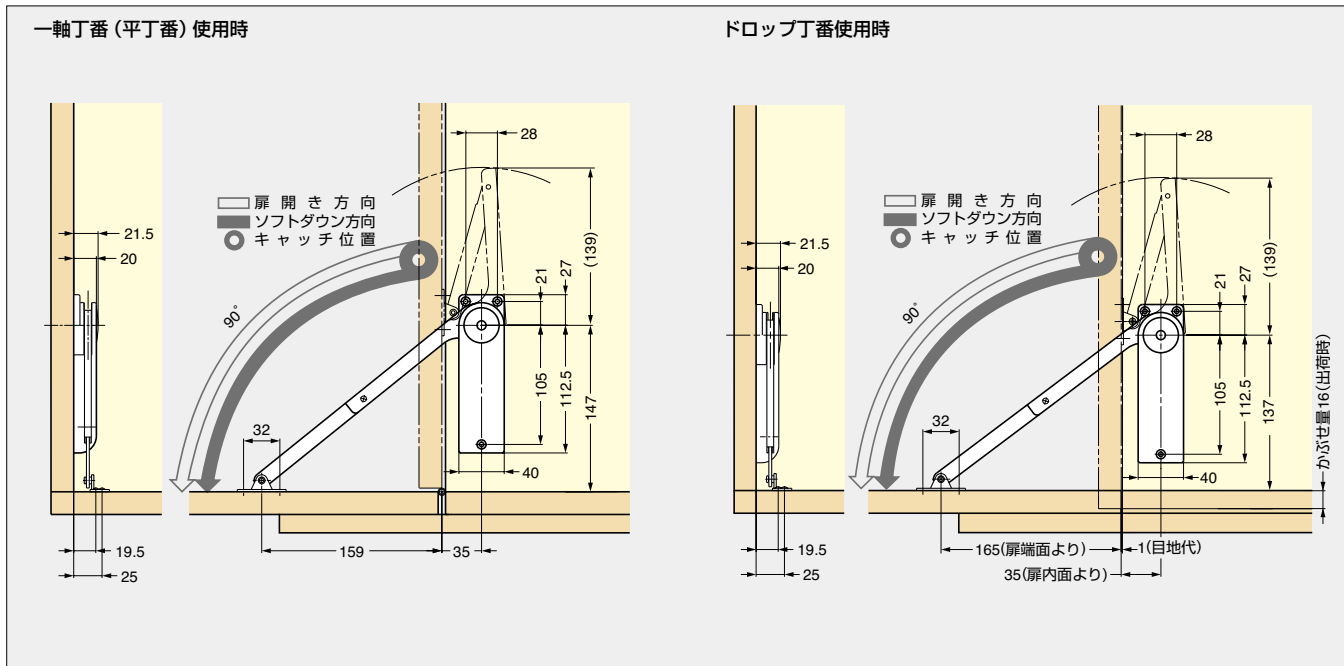
■付属品

- 取付座金
- 十字穴付バインドタッピンねじ3.5×15

動画をご覧
ください



■取付図（下開き90°左付の例。右付は対称取付となります。）



注文コード	品番	仕様	主材料	仕上/色	機種	軸トルクN・m	軸トルクkgf・cm	1箱
180-104-067	HDS-10KL-BL	左用	ABS樹脂、鋼	ニッケルめっき/ブラック	K	13.7～19.5N・m	140～199kgf・cm	40本
180-104-066	HDS-10KR-BL	右用	ABS樹脂、鋼	ニッケルめっき/ブラック	K	/2本使用	/2本使用	40本
180-104-073	HDS-10KL-WT	左用	ABS樹脂、鋼	ニッケルめっき/ホワイト	K	13.7～19.5N・m	140～199kgf・cm	40本
180-104-072	HDS-10KR-WT	右用	ABS樹脂、鋼	ニッケルめっき/ホワイト	K	/2本使用	/2本使用	40本
180-104-069	HDS-10ML-BL	左用	ABS樹脂、鋼	ニッケルめっき/ブラック	M	19.6～24.4N・m	200～249kgf・cm	40本
180-104-068	HDS-10MR-BL	右用	ABS樹脂、鋼	ニッケルめっき/ブラック	M	/2本使用	/2本使用	40本
180-104-075	HDS-10ML-WT	左用	ABS樹脂、鋼	ニッケルめっき/ホワイト	M	19.6～24.4N・m	200～249kgf・cm	40本
180-104-074	HDS-10MR-WT	右用	ABS樹脂、鋼	ニッケルめっき/ホワイト	M	/2本使用	/2本使用	40本
180-104-071	HDS-10HL-BL	左用	ABS樹脂、鋼	ニッケルめっき/ブラック	H	24.5～29.4N・m	250～300kgf・cm	40本
180-104-070	HDS-10HR-BL	右用	ABS樹脂、鋼	ニッケルめっき/ブラック	H	/2本使用	/2本使用	40本
180-104-077	HDS-10HL-WT	左用	ABS樹脂、鋼	ニッケルめっき/ホワイト	H	24.5～29.4N・m	250～300kgf・cm	40本
180-104-076	HDS-10HR-WT	右用	ABS樹脂、鋼	ニッケルめっき/ホワイト	H	/2本使用	/2本使用	40本