

本カタログに掲載している製品内容は、部品としての品質範囲です。この部品を使用した最終製品の機能・性能・安全を保証するものではありません。

ランプ印 ソフトダウンスター SDS-100-TV型、SDS-C100-TV型       



■特長

- テレビ台などの低い扉に適した、下開き扉用のスターです。
- ラブリコン機構を搭載したソフトダウンスターです。
- 左右兼用で、取り付けが簡単です。
- SDS-C100-TV型(キャッチ付)には扉が閉じた状態を保持するキャッチを組み込んでいます。  
SDS-100-TV型(キャッチなし)を使用する場合は、別にキャッチが必要です。
- 3方向調節式ドロップ丁番 SDH-001型(1/3巻、P.797)が最適です。

■使用扉の大きさ

- 扉の軸トルクに応じて2種類の中から選べます。
- 1個使いのとき(軸トルク)  
$$\frac{\text{扉高さ (m)}}{2} \times \text{扉質量 (kg)} \times 9.8$$
  
=0.49~1.18N・m (5~12kgf・cm) : 品番末尾TV  
=1.62~3.68N・m (16.5~37.6kgf・cm) : 品番末尾TVZ
- 2個使いのとき、軸トルクは2倍となります。

■注意

- 開いた扉面に物を置いたり、扉面上で作業などを行う場合は、本スター以外に扉を支える支柱、または補強材が必要です。
- 軸トルクは扉、ハンドルなどのトルクを合算してお求めください。

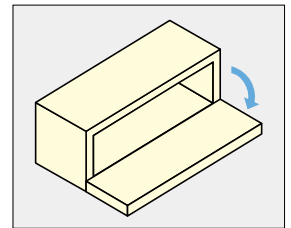
■別売品

- 一軸丁番(平丁番)
- ドロップ丁番 SDH-001型(1/3巻、P.797)
- ガラス扉用ドロップ丁番 SDH-G(1/3巻、P.799)
- 2枚合長丁番(1/3巻、P.803)
- SDS・ガラス扉用フェイス・プレート、スペーサー(P.12)

■付属品

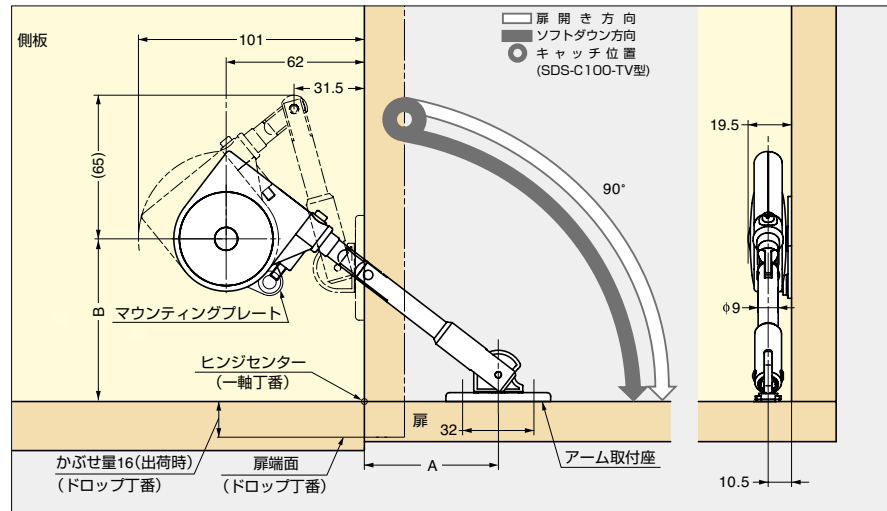
- マウンティングプレート SDS-A
- 十字穴付皿タッピンねじ3.5×14

動画をご覧ください



■取付図(下開き90°右付の例)

扉の開き方向にソフトダウンします。本図は、一軸丁番(平丁番)、もしくはドロップ丁番使用時の取付例です。



※扉のかぶせ・すき間・左右調節をした後に、上図および下表の寸法に従って取り付けてください。





吊元丁番	A	B
一軸丁番	60	73
ドロップ丁番(SDH-001型)	65※	62

※印はドロップ丁番のかぶせ量が16mm(出荷時)の場合です。

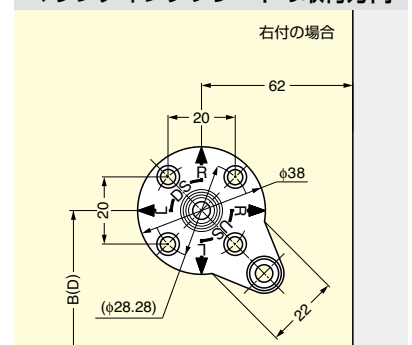
■別売品 SDS・ガラス扉用フェイス・プレート、スペーサー(詳細はP.12へ)

注文コード	品番	材料	仕上/色	質量	1箱	1カート
180-100-260	SDS-50G-CR	亜鉛合金(ZDC)/ABS樹脂	クロムめっき/ブラック	25g/50ヶ	200ヶ	
180-928-046	SDS-50G-BL	亜鉛合金(ZDC)/ABS樹脂	ブラック焼付塗装/ブラック	25g/50ヶ	200ヶ	

■本体

注文コード	品番	仕様	色	軸トルクN・m	軸トルクkgf・cm	1箱	1カート
 180-100-258	SDS-100W-TV	キャッチなし	ホワイト	0.49~1.18N・m	5~12 kgf・cm	20本	100本
 180-100-259	SDS-100B-TV	キャッチなし	ブラック	0.49~1.18N・m	5~12 kgf・cm	20本	100本
 180-100-006	SDS-C100W-TV	キャッチ付	ホワイト	0.49~1.18N・m	5~12 kgf・cm	20本	100本
 180-109-263	SDS-C100B-TV	キャッチ付	ブラック	0.49~1.18N・m	5~12 kgf・cm	20本	100本
180-014-181	SDS-100W-TVZ	キャッチなし	ホワイト	1.62~3.68N・m	16.5~37.6kgf・cm	20本	100本
180-014-182	SDS-100B-TVZ	キャッチなし	ブラック	1.62~3.68N・m	16.5~37.6kgf・cm	20本	100本
180-014-183	SDS-C100W-TVZ	キャッチ付	ホワイト	1.62~3.68N・m	16.5~37.6kgf・cm	20本	100本
180-014-184	SDS-C100B-TVZ	キャッチ付	ブラック	1.62~3.68N・m	16.5~37.6kgf・cm	20本	100本

マウンティングプレートの取付方向



右付けの場合はDS側Rの→矢印を垂直方向真上に向け取り付けます。  
左付けの場合はDS側Lの→矢印を垂直方向真上に向け取り付けます。