

本カタログに掲載している製品内容は、部品としての品質範囲です。この部品を使用した最終製品の機能・性能・安全を保証するものではありません。

ラフ印 ソフトダウンスター SDS-100型、SDS-C100型



■特長

- ラフコン機構を搭載した下開き扉用のソフトダウンスターです。
- ライティングデスクなどに最適です。
- 左右兼用で、取り付けが簡単です。
- SDS-C100 (キャッチ付) には扉が閉じた状態を保持するキャッチを組み込んでいます。SDS-100 (キャッチなし) を使用する場合は、別にキャッチが必要です。
- 吊元丁番は一軸丁番 (平丁番)、または3方向調節式のドロップ丁番 SDH-001型 (1/3巻、P.797) が最適です。

■使用扉の大きさ

- 1個使いのとき (軸トルク)

$$\frac{\text{扉高さ (m)}}{2} \times \text{扉質量 (kg)} \times 9.8 = 3.43 \sim 4.9 \text{ N} \cdot \text{m} (35 \sim 50 \text{ kgf} \cdot \text{cm})$$
- 2個使いのとき、軸トルクは2倍となります。

■注意

- 開いた扉面に物を置いたり、扉面上で作業などを行う場合は、本スター以外に扉を支える支柱、または補強材が必要です。
- 軸トルクは扉、ハンドルなどのトルクを合算してお求めください。

■別売品

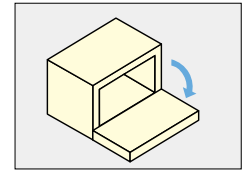
- 一軸丁番 (平丁番)
- ドロップ丁番 SDH-001型 (1/3巻、P.797)
- ガラス扉用ドロップ丁番 SDH-G (1/3巻、P.799)
- 2枚合長丁番 (1/3巻、P.803)
- SDS・ガラス扉用フェイス・プレート、スパーサー (左ページ)

動画をご覧ください



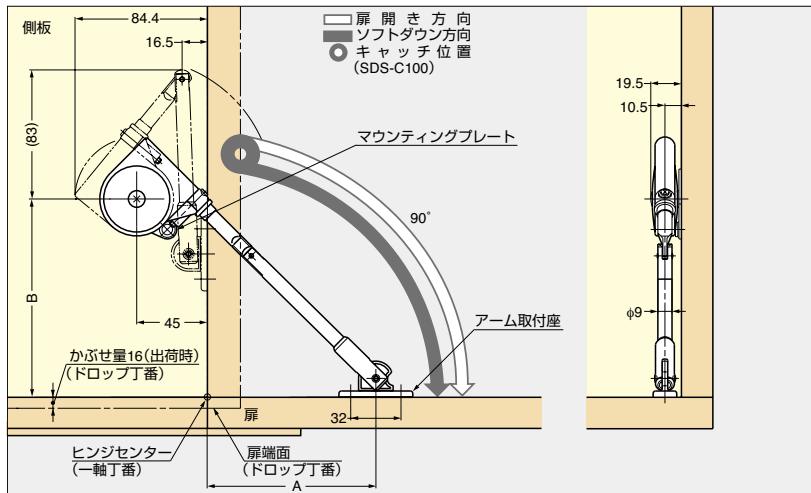
■付属品

- マウンティングプレート SDS-A
- 十字穴付皿タッピンねじ3.5×14

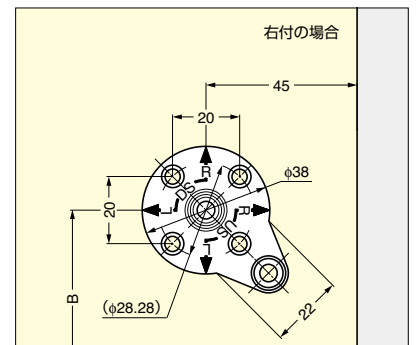


■取付図 (下開き90°右付の例。左付は対称取付となります。)

扉の開き方向にソフトダウンします。本図は一軸丁番 (平丁番)、もしくはドロップ丁番使用時の取付例です。



マウンティングプレートの取付方向



右付けの場合はDS側Rの→矢印を垂直方向真上に向け取り付けます。
 左付けの場合はDS側Lの→矢印を垂直方向真上に向け取り付けます。

吊元丁番の種類により、取付寸法が異なります。取付寸法は一軸丁番 (平丁番)、2枚合長丁番 (1/3巻、P.804) の場合ヒンジセンター基準、ドロップ丁番 (1/3巻、P.797) の場合は、扉端面が基準となります。

吊元丁番	マウンティングプレートの取付位置	
	A	B
一軸丁番 (平丁番)	100	135
ドロップ丁番 (SDH-001型)	107※	126

※印はドロップ丁番のかぶせ量が16mm (出荷時) の場合です。

■本体

注文コード	品番	仕様	主材料	仕上/色	質量	1箱	1カートン
180-100-261	SDS-100W	キャッチなし	ABS樹脂/鋼	ニッケルめっき/ホワイト	167g	20本	100本
180-100-265	SDS-C100-W	キャッチ付	ABS樹脂/鋼	ニッケルめっき/ホワイト	167g	20本	100本
180-100-262	SDS-100G	キャッチなし	ABS樹脂/鋼	ニッケルめっき/グレー	167g	20本	100本
180-100-266	SDS-C100-G	キャッチ付	ABS樹脂/鋼	ニッケルめっき/グレー	167g	20本	100本
180-100-263	SDS-100U	キャッチなし	ABS樹脂/鋼	ニッケルめっき/アンバー	167g	20本	100本
180-100-267	SDS-C100-U	キャッチ付	ABS樹脂/鋼	ニッケルめっき/アンバー	167g	20本	100本
180-100-264	SDS-C100-B	キャッチ付	ABS樹脂/鋼	ニッケルめっき/ブラック	167g	20本	100本

■別売品 SDS・ガラス扉用フェイス・プレート、スパーサー (詳細は左ページへ)

注文コード	品番	材料	仕上/色	質量	1箱	1カートン
180-100-260	SDS-50G-CR	亜鉛合金(ZDC)/ABS樹脂	クロムめっき/ブラック	25g	50ヶ	200ヶ
180-928-046	SDS-50G-BL	亜鉛合金(ZDC)/ABS樹脂	ブラック焼付塗装/ブラック	25g	50ヶ	200ヶ

【環境対応マークの見方】

このマークの製品はRoHS指令に対応しています。



ホームページアドレス <http://www.sugatsune.co.jp/>
 No.200-2カタログ