

本カタログに掲載している製品内容は、部品としての品質範囲です。この部品を使用した最終製品の機能・性能・安全を保証するものではありません。

超重量用隠し丁番 RS型

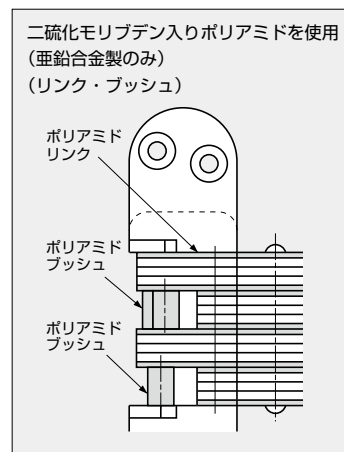
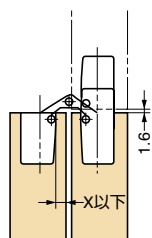
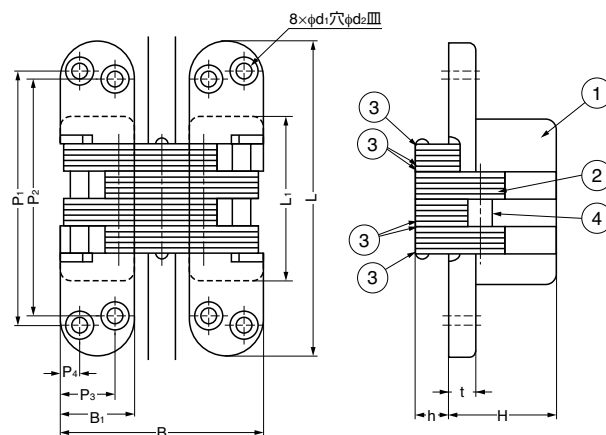


■特長

- リンク部分とプッシュ部分の摩擦部に、自己潤滑性に優れた二硫化モリブデン強化ポリアミドを使用し、長期間スムーズに開閉します。(亜鉛合金製のみ)
- 上記の優れた機構により開閉頻度の多い扉の丁番として適します。
- ステンレス鋼製と亜鉛合金製(光沢クロメート処理、電着塗装/ブラック仕上)があります。
- 開き角度は180°です。
- 扉を閉じた状態では丁番は隠れて見えません。

■注意

- 扉への取付寸法Xを特に注意してください。
- ご使用するクローザーによっては、動きが悪くなったり、扉が閉まりきらなかったりする場合があります。事前にご確認ください。



■ステンレス鋼製

No.	部品名	材料	仕上
①	本体	ステンレス鋼 (SCS14)	ヘアライン仕上
②	アーム	ステンレス鋼 (SUS316)	ヘアライン仕上
③	リンク	ステンレス鋼	ヘアライン仕上
④	プッシュ	ステンレス鋼	ヘアライン仕上

※SCS14はSUS316相当の鍍鋼材です。

注文コード	品番	L	L ₁	B	B ₁	H	h	t	P ₁	P ₂	P ₃	P ₄	X	d ₁	d ₂	開き角度	付属ねじ	質量	1箱	1カートン
G 170-090-778	RS-218SS	117.5	62	79.4	28.6	42.1	12.9	10.5	95	89	21	7.5	6.4	5.6	10	180°	4.8×38	780g	2ヶ	24ヶ
G 170-090-777	RS-220SS	139.7	76	97.5	34.9	51	16.2	12	114	104	26	8.5	7	6.2	11.7	180°	5.5×38	1406g	2ヶ	14ヶ

■亜鉛合金製

No.	部品名	材料	仕上
①	本体	亜鉛合金 (ZDC)	光沢クロメート処理、電着塗装/ブラック (品番末尾E)
②	アーム	鋼	光沢クロメート処理、電着塗装/ブラック (品番末尾E)
③	リンク	二硫化モリブデン入りポリアミド	-
④	プッシュ	二硫化モリブデン入りポリアミド	-

注文コード	品番	仕上	L	L ₁	B	B ₁	H	h	t	P ₁	P ₂	P ₃	P ₄	X	d ₁	d ₂	開き角度	付属ねじ	質量	1箱	1カートン
G 170-091-025	RS-218	光沢クロメート処理	117.5	62	79.4	28.6	42.1	12.9	10.5	95	89	21	7.5	6.4	5.6	10	180°	4.8×38	780g	2ヶ	24ヶ
G 170-091-026	RS-220	光沢クロメート処理	139.7	76	97.5	34.9	51	16.2	12	114	104	26	8.5	7	6.2	11.7	180°	5.5×38	1406g	2ヶ	14ヶ
G 170-014-697	RS-218E	電着塗装/ブラック	117.5	62	79.4	28.6	42.1	12.9	10.5	95	89	21	7.5	6.4	5.6	10	180°	4.8×38	780g	2ヶ	24ヶ
G 170-014-698	RS-220E	電着塗装/ブラック	139.7	76	97.5	34.9	51	16.2	12	114	104	26	8.5	7	6.2	11.7	180°	5.5×38	1406g	2ヶ	14ヶ

輸入品のため、製品改良などにより予告なく寸法や材料の仕様変更を行う場合があります。念のため、現品にてご確認ください。