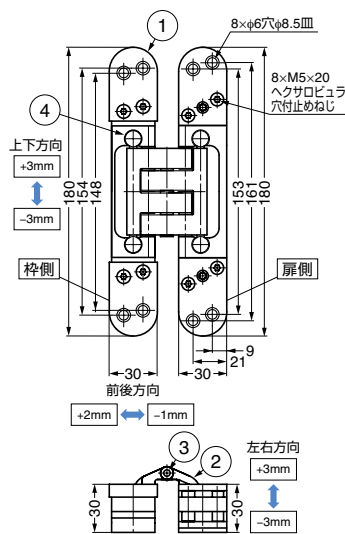


本カタログに掲載している製品内容は、部品としての品質範囲です。この部品を使用した最終製品の機能・性能・安全を保証するものではありません。

BaSys

三次元調整機能付隠し丁番 DX101

L=R 取説 ねじ

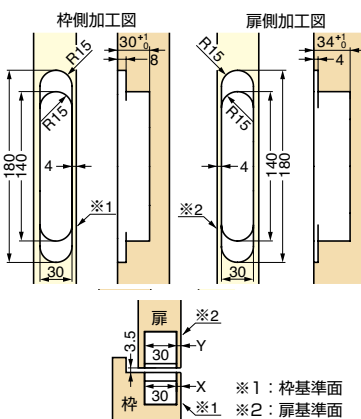


■特長

- 上下、左右、前後方向の微調整が簡単にできる三次元調整機能付です。
 - 調整方法にキネマティックコントロール※を採用することにより、調整時の軸のぶれをなくし、本体にかかる負担を少なくしています。
 - 20万回の開閉試験をクリアしています。
- ※キネマティックコントロールとは、ピストン形状のベアリングが水平方向に動き、開閉する機構です。回転軸のバランスを崩すことなく、点ではなく面で力を受けるようにし本体への負担を軽減させる方法です。これにより、高い耐久性を実現しています。

■注意

使用するクローザーによっては、動きが悪くなったり、扉が閉まりきらなかったりする場合があります。事前にご確認ください。



■加工寸法

X	Y	面取り
4	4	不要
5	4	不要
5	5	2
6	4	不要
6	5	3
7	4	2

※扉を開閉させるために、加工寸法により扉と桢の面取りが必要です。

No.	部品名	材料	仕上
①	本体	銅	サテンニッケルめっき
②	アーム	アルミニウム合金	サテンニッケルめっき
③	回転軸	ステンレス鋼	-
④	ベアリング	樹脂	-

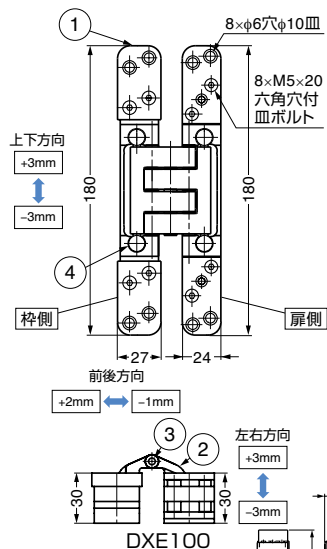
注文コード	品番	扉幅	扉高さ	扉質量	開き角度	質量
170-098-222	DX101	1000以下	2100以下	100kg以下/2ヶ	180°	1034g

輸入品のため、製品改良などにより予告なく寸法や材料の仕様変更を行う場合があります。念のため、現品にてご確認ください。

BaSys

ステンレス鋼製 三次元調整機能付隠し丁番 DXE100

L=R 取説 SUS ねじ



■特長

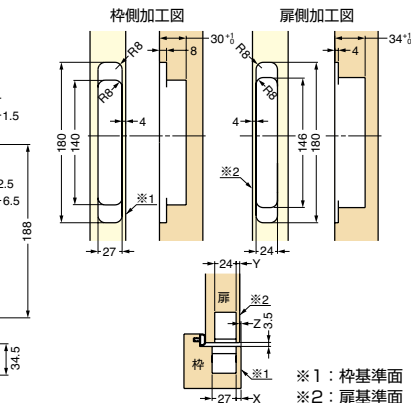
- 上下、左右、前後方向の微調整が簡単にできる三次元調整機能付です。
 - 調整方法にキネマティックコントロール※を採用することにより、調整時の軸のぶれをなくし、本体にかかる負担を少なくしています。
 - 20万回の開閉試験をクリアしています。
- ※キネマティックコントロールとは、ピストン形状のベアリングが水平方向に動き、開閉する機構です。回転軸のバランスを崩すことなく、点ではなく面で力を受けて本体への負担を軽減させます。これにより高い耐久性を実現しています。

■注意

使用するクローザーによっては、動きが悪くなったり、扉が閉まりきらなかったりする場合があります。事前にご確認ください。

■別売品

板金取付座 BSB100



■加工寸法

X	Y	Z	面取り
4	4	-1	不要
5	4	-2	不要
6	4	-3	不要
7	4	-4	2
5	5	-1	2
6	5	-2	2

※扉を開閉させるために加工寸法により、扉と桢の面取りが必要です。

No.	部品名	材料	仕上
①	本体	ステンレス鋼 (SUS430)	素地
②	アーム	ステンレス鋼	素地
③	回転軸	ステンレス鋼 (SUS304)	素地
④	ベアリング	樹脂	-

■DXE100用 板金取付座(別売品)

注文コード	品番	材料	仕上
170-017-705	BSB100	ステンレス鋼 (SUS304)	素地

注文コード	品番	扉幅	扉高さ	扉質量	開き角度	質量
170-017-704	DXE100	1000以下	2100以下	120kg以下/2ヶ	180°	972g

輸入品のため、製品改良などにより予告なく寸法や材料の仕様変更を行う場合があります。念のため、現品にてご確認ください。