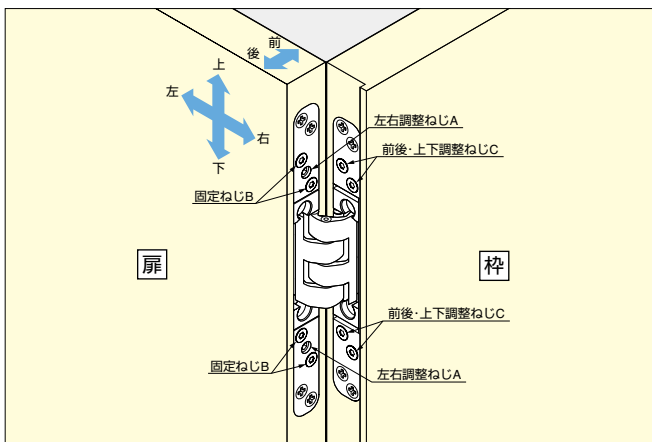
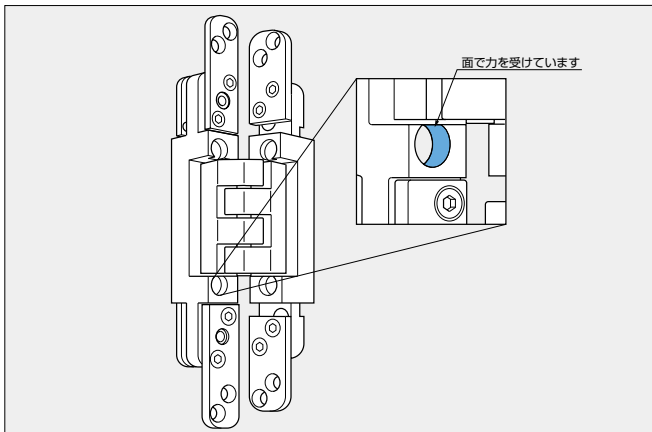


本カタログに掲載している製品内容は、部品としての品質範囲です。この部品を使用した最終製品の機能・性能・安全を保証するものではありません。

BaSys 三次元調整機能付隠し丁番 DX型 シリーズ



■特長

- 扉を閉じると外から見えない丁番です。扉本来のデザインを損なわず、防犯性にも優れています。
 - 上下、左右、前後方向の微調整が簡単にできる三次元調整機能付です。
 - 調整方法にキネマティックコントロール[®]を採用することにより、調整時の軸のぶれをなくし、本体にかかる負担を少なくしています。
 - 耐荷重は38~300kgまであり、様々な扉に対応できます。
 - 本体にアルミニウム合金と鋼、またはステンレス鋼を使用しているため丈夫です。
 - 20万回の開閉試験をクリアしています。
- ※キネマティックコントロールとは、ピストン形状のベアリングが水平方向に動き、開閉する機構です。回転軸のバランスを崩すことなく、点ではなく面で力を受けるようにし本体への負担を軽減させる方法です。これにより、高い耐久性を実現しています。

扉寸法	扉幅1000以下×扉高さ2100以下
-----	--------------------

丁番2個使いの場合の扉寸法です。

■左右方向調整手順

1. 左右調整ねじAを回して調整します。調整中は左右調整ねじAを交互に回してください。もし、左右調整ねじAが回りにくい場合は、固定ねじBを1回転分緩めて、ねじAを回してください。
2. 調整後は、必ず固定ねじBは締めてください。

■前後・上下方向調整手順

1. 前後方向と上下方向の調整は、前後・上下調整ねじCを4個全て1回転分緩め手動にて希望の位置に調整してください。この調整を行うときは必ず“くさび”のようなものをかませながら行き、調整ねじは緩めすぎないようにしてください。
2. 調整後は、必ず固定ねじCは締めてください。

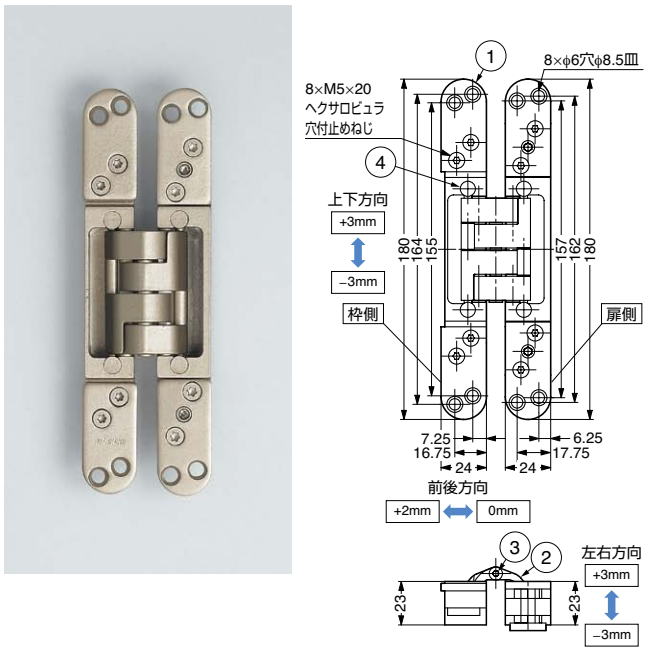
輸入品のため、製品改良などにより予告なく寸法や材料の仕様変更を行う場合があります。念のため、現品にてご確認ください。

H 各種丁番

建具用

隠し丁番

BaSys 三次元調整機能付隠し丁番 DX38



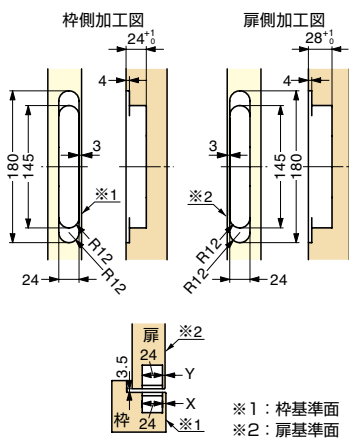
No.	部品名	材料	仕上
①	本体	アルミニウム合金/鋼	サテンニッケルめっき
②	アーム	アルミニウム合金	サテンニッケルめっき
③	回転軸	ステンレス鋼	-
④	ベアリング	樹脂	-

■特長

- 上下、左右、前後方向の微調整が簡単にできる三次元調整機能付です。
 - 調整方法にキネマティックコントロール[®]を採用することにより、調整時の軸のぶれをなくし、本体にかかる負担を少なくしています。
 - 20万回の開閉試験をクリアしています。
- ※キネマティックコントロールとは、ピストン形状のベアリングが水平方向に動き、開閉する機構です。回転軸のバランスを崩すことなく、点ではなく面で力を受けるようにし本体への負担を軽減させる方法です。これにより、高い耐久性を実現しています。

■注意

使用するクローザーによっては、動きが悪くなったり、扉が閉まりきらなかったりする場合があります。事前にご確認ください。



■加工寸法

X	Y	面取り
3	3	1
4	3	3

※扉を開閉させるために、加工寸法により扉と枠の面取りが必要です。

注文コード	品番	扉幅	扉高さ	扉質量	開き角度	質量
170-090-802	DX38	1000以下	2100以下	38kg以下/2ヶ	180°	413g

輸入品のため、製品改良などにより予告なく寸法や材料の仕様変更を行う場合があります。念のため、現品にてご確認ください。