

本カタログに掲載している製品内容は、部品としての品質範囲です。この部品を使用した最終製品の機能・性能・安全を保証するものではありません。

## IT motion エアダンパー 41-003004 ラッチ機構付



### ■特長

- 伸長方向に抵抗が働く空気式のダンパーです。
- シャフトを押し込むと内蔵のラッチ機構が働き圧縮状態を保持します。
- 圧縮状態からシャフトを少し押し込むことにより、ラッチ機構を解除できます。

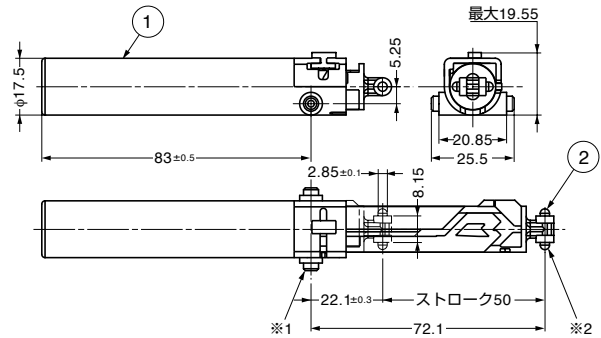
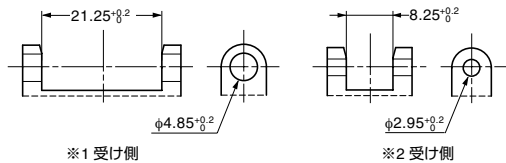
### ■用途

自動車内部の収納など

### ■注意

- 必ず他にストッパーをご用意ください。
- 水平にして取り付けてください。

■取付受座 (お客様にてご用意ください。)



No.	部品名	材料	色
①	ハウジング	ポリアセタール (POM)	ブラック
②	シャフト	ポリアセタール (POM)	ブラック

注文コード	品番	質量
170-013-141	41-003004	24 g

輸入品のため、製品改良などにより予告なく寸法や材料の仕様変更を行う場合があります。念のため、現品にてご確認ください。

## IT motion エアダンパー 41-005021 ラッチ機構付



### ■特長

- 圧縮方向に抵抗が働く空気式のダンパーです。
- シャフトを引き伸ばすと、内蔵のラッチ機構が働き伸長状態を保持します。
- 伸長状態からシャフトを少し手前に引くことにより、ラッチ機構を解除できます。

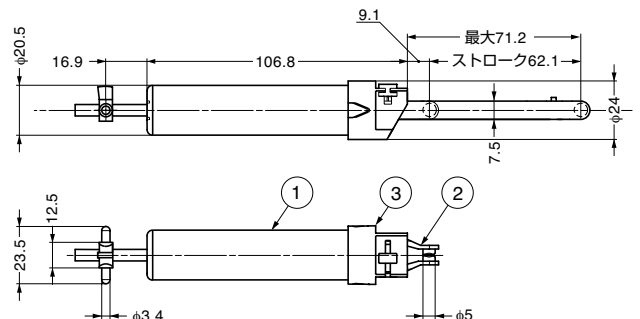
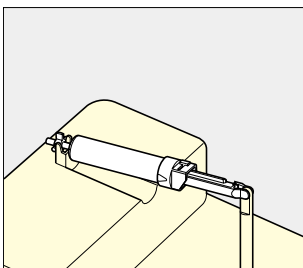
### ■用途

自動車内部の収納など

### ■注意

- 必ず他にストッパーをご用意ください。
- 水平にして取り付けてください。

■納まり図



No.	部品名	材料	色
①	ハウジング	ポリアセタール (POM)	ホワイト
②	シャフト	ポリアセタール (POM)	ブラック
③	キャップ	ポリカーボネート (PC)	—

注文コード	品番	質量
170-013-142	41-005021	27.6g

輸入品のため、製品改良などにより予告なく寸法や材料の仕様変更を行う場合があります。念のため、現品にてご確認ください。

【環境対応マークの見方】

このマークの製品はRoHS指令に対応しています。



ホームページアドレス <http://www.sugatsune.co.jp/>  
No.200-1カタログ