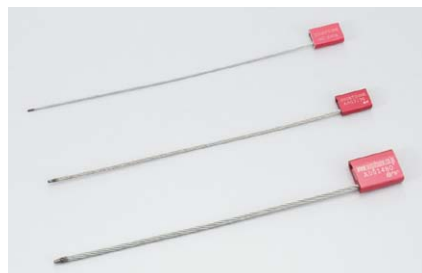
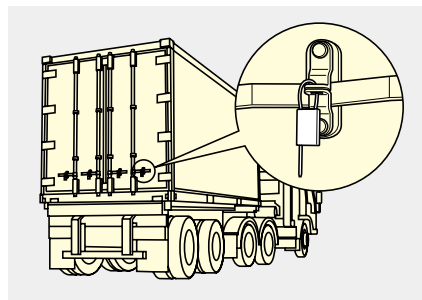


本カタログに掲載している製品内容は、部品としての品質範囲です。この部品を使用した最終製品の機能・性能・安全を保証するものではありません。

封印具 AL型 厳重封印タイプ



■使用例



部品名	材料	仕上/色
本体	アルミニウム合金	アルマイト処理/レッド
ワイヤー	亜鉛合金 (ZDC)	光沢クロメート処理

■特長

- 封印状態が一目でわかります。
- ワイヤーを切断しないと開封できません。
- C-TPAT (米国政府と民間企業が協力して設立した、貿易港湾の警備強化基準)、ISO17712 (コンテナを安全に封印するための封印具規格) の適合製品です。
- ケーブルは航空機で使われる特殊な亜鉛合金製ケーブルを使用。切断するとバラバラになり元の状態に戻りません。
- 1度締めると緩めることができない、逆戻り防止機能付きです。
- 下記ファスナーと合わせて使用できます。他の対応ファスナーについては、弊社営業担当者までお問い合わせください。
 - ・ステンレス鋼製コーナーファスナー STF-C64A、STF-C64B (P.362)
 - ・樹脂製ファスナー WB-900984 (P.367)
- 使用温度範囲は-40℃~110℃です。
- 5,000ヶ以上のご注文で、ご希望により本体に会社名などを印刷できます。
- バーコードも印刷できます。別途、弊社営業担当者までお問い合わせください。
- 色はレッド以外にもご用意できます。詳細は弊社営業担当者までお問い合わせください。

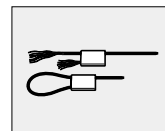
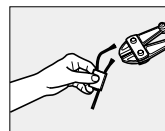
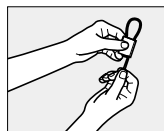
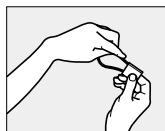
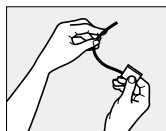
■用途

キャビネット、コンテナ、アミューズメント機器、水道・ガス・電気などのメーター、投票箱など

■注意

ワイヤーを切断する際は別途、カッターなどをご用意ください。

■封印手順



■開封方法

注文コード	品番	最大引張荷重N	最大引張荷重kgf	本体寸法	ワイヤー長さ	ワイヤー径	質量	1箱	1カートン
260-013-521	AL-20	4704N	480kgf	32×22× 8.8	300	φ2	24g	250ヶ	1,000ヶ
260-013-522	AL-35	12250N	1250kgf	32×22× 8.8	300	φ3.5	32g	250ヶ	1,000ヶ
260-013-523	AL-50	18620N	1900kgf	45×35×13	300	φ5	87g	100ヶ	400ヶ

輸入品のため、製品改良などにより予告なく寸法や材料の仕様変更を行う場合があります。念のため、現品にてご確認ください。

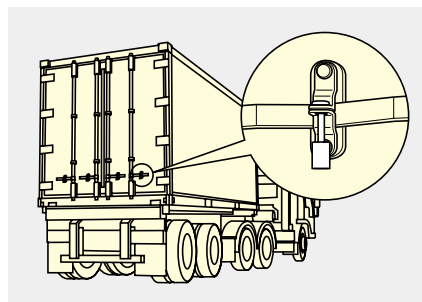
封印具 UN型 厳重封印タイプ



ロックキャップ

ロックピン

■使用例



部品名	材料	仕上/色
ロックピン	ABS樹脂	レッド
	亜鉛合金 (ZDC)	有色クロメート処理
ロックキャップ	ABS樹脂	レッド
	亜鉛合金 (ZDC)	有色クロメート処理

■特長

- 封印状態が一目でわかります。
- ロックピンを切断しないと開封できません。
- C-TPAT (米国政府と民間企業が協力して設立した、貿易港湾の警備強化基準)、ISO17712 (コンテナを安全に封印するための封印具規格) の適合製品です。
- シリアルナンバーはロックキャップの中に記載しており、剥れて消えることはありません。
- 使用範囲は-40℃~110℃です。
- 5,000組以上のご注文で、ご希望によりロックキャップの中に会社名などを印刷できます。
- バーコードも印刷できます。別途、弊社営業担当者までお問い合わせください。
- 色はレッド以外にもご用意できます。詳細は弊社営業担当者までお問い合わせください。
- ロックキャップの仕様が異なり、よりリーズナブルな封印具EI型もご用意できます。

■用途

輸送コンテナ、トラックなど

■注意

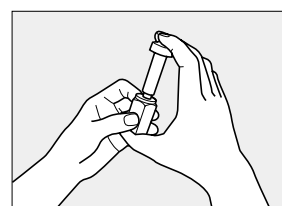
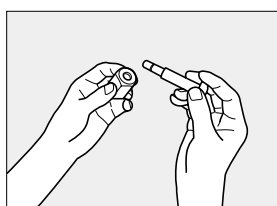
ロックピンを切断する際は別途、カッターなどをご用意ください。

■封印具 EI型 (別売品)



受注対応品

■封印手順



注文コード	品番	引張荷重N	引張荷重kgf	ピン径	キャップ径	本体寸法	質量
260-013-520	UN-806	9800N	1000kgf	φ10	φ24.4	91	50g

輸入品のため、製品改良などにより予告なく寸法や材料の仕様変更を行う場合があります。念のため、現品にてご確認ください。