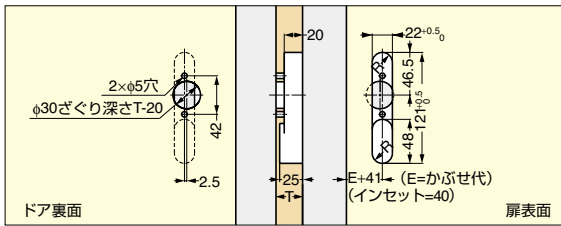
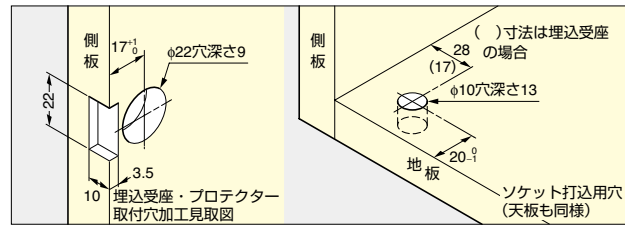


本カタログに掲載している製品内容は、部品としての品質範囲です。この部品を使用した最終製品の機能・性能・安全を保証するものではありません。

■取付加工図(扉)



■取付加工図(キャビネット)



■キー付フラットハンドル(①)

注文コード	品番	別番/同番	取付板厚	材料	仕上	必要個数	1箱	1カートン
150-061-400	MLF-K127WB-B	別番	28~34	亜鉛合金(ZDC)	ホワイトブロンズめっき	①の中で1ヶ	20ヶ	60ヶ
150-001-079	MLF-K127WB-D	同番	28~34	亜鉛合金(ZDC)	ホワイトブロンズめっき	①の中で1ヶ	20ヶ	60ヶ
150-061-401	MLF-K127G -B	別番	28~34	亜鉛合金(ZDC)	金色めっき	①の中で1ヶ	20ヶ	60ヶ
150-001-078	MLF-K127G -D	同番	28~34	亜鉛合金(ZDC)	金色めっき	①の中で1ヶ	20ヶ	60ヶ

マスターキー装置付は受注対応品のため、弊社営業担当者までお問い合わせください。

■その他部品(②~⑬)

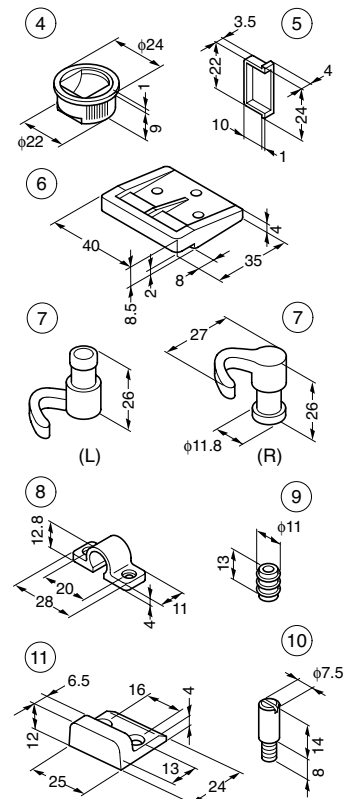
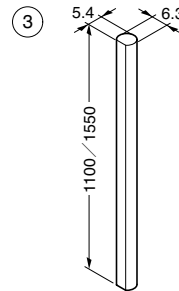
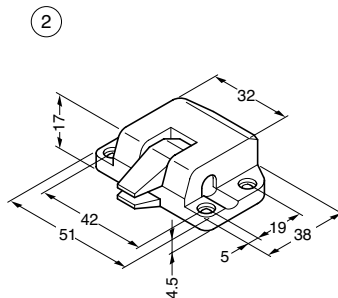
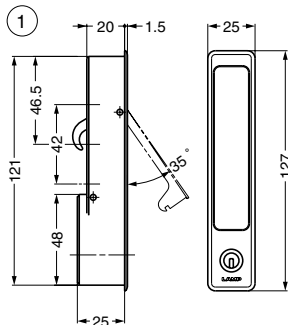
注文コード	品番	No.	部品名	適応板厚	材料	仕上/色	必要個数	1箱	1カートン
150-930-667	TLF-L28-W	②	ロック本体	28	ポリアミド(PA)	ホワイト	②の中で1ヶ	32ヶ	320ヶ
150-061-410	TLF-L28-BR	②	ロック本体	28	ポリアミド(PA)	ブラウン	②の中で1ヶ	32ヶ	320ヶ
150-064-008	TLF-DL28-NI	②	ロック本体	28	亜鉛合金(ZDC)	ニッケルめっき	②の中で1ヶ	32ヶ	288ヶ
150-064-009	TLF-DL29-NI	②	ロック本体	29	亜鉛合金(ZDC)	ニッケルめっき	②の中で1ヶ	32ヶ	288ヶ
150-064-010	TLF-DL30-NI	②	ロック本体	30	亜鉛合金(ZDC)	ニッケルめっき	②の中で1ヶ	32ヶ	288ヶ
150-064-011	TLF-DL31-NI	②	ロック本体	31	亜鉛合金(ZDC)	ニッケルめっき	②の中で1ヶ	32ヶ	288ヶ
150-064-012	TLF-DL32-NI	②	ロック本体	32	亜鉛合金(ZDC)	ニッケルめっき	②の中で1ヶ	32ヶ	288ヶ
150-060-140	TLF-DL33-NI	②	ロック本体	33	亜鉛合金(ZDC)	ニッケルめっき	②の中で1ヶ	32ヶ	288ヶ
150-060-141	TLF-DL34-NI	②	ロック本体	34	亜鉛合金(ZDC)	ニッケルめっき	②の中で1ヶ	32ヶ	288ヶ
150-060-231	TLF-1100	③	支柱(長さ1100)	-	鋼	ニッケルめっき	③の中で2本	-	50本
150-060-232	TLF-1550	③	支柱(長さ1550)	-	鋼	ニッケルめっき	③の中で2本	-	50本
150-060-234	TLF-ST02W	④	埋込受座	-	ポリアミド(PA)	ホワイト	1ヶ	-	-
150-060-233	TLF-PRW	⑤	プロテクター	-	ABS樹脂	ホワイト	1ヶ	-	-
150-060-235	TLF-ST03W	⑥	両開き受座	-	ポリアミド(PA)	ホワイト	1ヶ	-	-
150-060-274	TLFP-W28-32	⑦~⑩	部品一式(ホワイト)	28~32	別表1参照	別表1参照	⑦~⑩一式の 中で1セット	25 セット	250 セット
150-060-278	TLFP-BR28-32	⑦~⑩	部品一式(ブラウン)	28~32	別表1参照	別表1参照	⑦~⑩一式の 中で1セット	25 セット	250 セット
150-060-275	TLFP-W33-34	⑦~⑩	部品一式(ホワイト)	33~34	別表1参照	別表1参照	⑦~⑩一式の 中で1セット	25 セット	250 セット

⑦~⑩部品一式の内訳(別表1)()は埋込受座使用時

No.	部品名	材料	仕上/色	個数/組
⑦	フック	ポリセチレン(POM)	ホワイト/ブラウン	左右各1ヶ
⑧	支柱受(フック受兼用)	ポリアミド(PA)	ホワイト/ブラウン	4ヶ
⑨	ソケットM6	ポリアミド(PA)	ホワイト/ブラウン	2ヶ
⑩	ストライカー(M6ねじ付)	鋼	ニッケルめっき	2ヶ
⑪	面付受座	ポリアミド(PA)	ホワイト/ブラウン	1ヶ
⑫	十字穴付ねじM3×0.5×ℓ (ℓ=20または25)	鋼	有色クロメート処理	2ヶ
⑬	十字穴付ねじM3×16	鋼	有色クロメート処理	12(10)

■⑫ねじの使用条件

扉厚	ねじ長さ
28~32	20
33~34	25



【環境対応マークの見方】

このマークの製品はRoHS指令に対応しています。



ホームページアドレス <http://www.sugatsune.co.jp/>
No.200-1カタログ