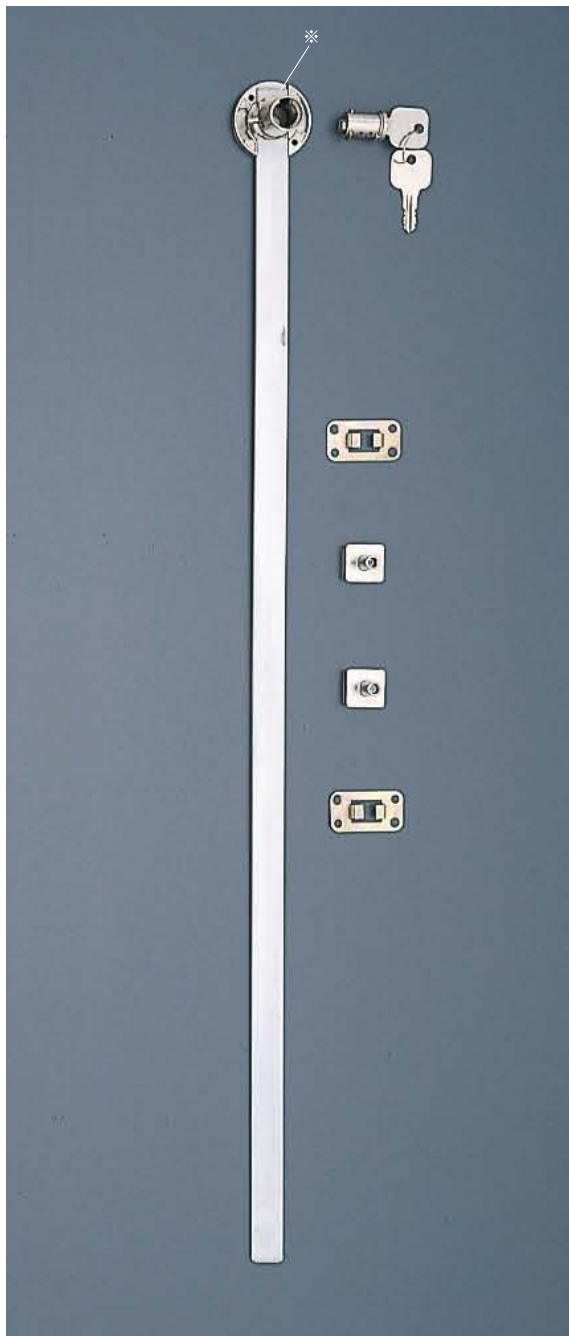


本カタログに掲載している製品内容は、部品としての品質範囲です。この部品を使用した最終製品の機能・性能・安全を保証するものではありません。

## BMB 側面付用オールロックハウジング 1201-100 BMB 脱着錠シリーズ

F  
錠前

側面付用オールロック



※印以外は別売品です。

### ■特長

- シリンダー内筒が交換できる、マスターキー装置付側面付オールロック用シリンダー錠です。
- 1ヶ所のキーを操作するだけで、縦方向すべての引き出しをロックできます。
- キーの紛失や使用者の変更時に、シリンダー錠を本体ごと取り替える必要がないため、管理が大変容易です。
- 鍵違い数は600通りです。P.517をご覧ください。
- BMB 脱着錠シリーズで、別売のマスターキーによる一括管理ができます。シリーズラインナップはP.517をご覧ください。

### ■注意

シリンダー内筒 (別売品) の取り外しには、チェンジキー 1011-106 (別売品) が必要です。

### ■別売品

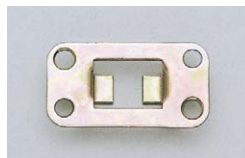
- シリンダー内筒 1021型 (P.517)
- マスターキー 1011-006、チェンジキー 1011-106 (P.517)
- ロックピン 1212-190
- ガイド 1212-200

### ■推奨ねじ

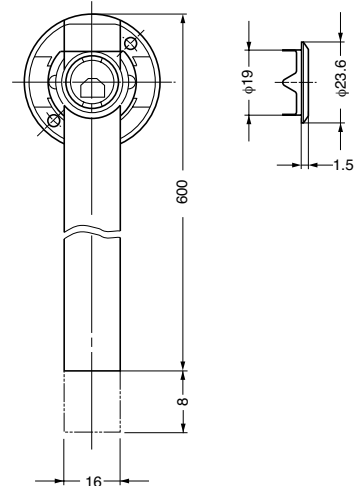
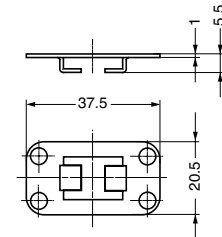
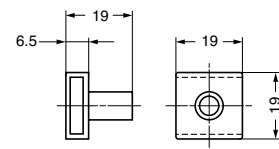
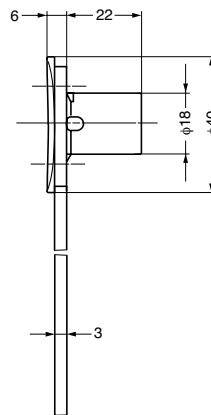
十字穴付3.5皿木ねじ



ロックピン 1212-190 (別売品)



ガイド 1212-200 (別売品)



### ■本体

注文コード	品番	適応板厚	シリンダー径	材料	仕上	質量	1箱
150-060-738	1201-100	22	φ18	亜鉛合金 (ZDC)	ニッケルめっき	115g	200ヶ

### ■ロックピン (別売品)

注文コード	品番	材料	仕上	質量	1箱	1カートン
150-060-739	1212-190	亜鉛合金 (ZDC)	ニッケルめっき	16g	300ヶ	3,000ヶ

### ■ガイド (別売品)

注文コード	品番	材料	仕上	質量	1箱	1カートン
150-060-740	1212-200	鋼	有色クロメート処理	5g	400ヶ	4,000ヶ

輸入品のため、製品改良などにより予告なく寸法や材料の仕様変更を行う場合があります。念のため、現品にてご確認ください。