

本カタログに掲載している製品内容は、部品としての品質範囲です。この部品を使用した最終製品の機能・性能・安全を保証するものではありません。

正面付用オールロック 0922型

CAD

F
錠前

正面付用オールロック



※印以外は別売品です。

■特長

- シリンダー錠付デスク用オールロックで、最上部引き出し前板、幕板などに取り付けます。正面付けのため、鍵の操作が容易です。
- 1ヶ所のキーを操作するだけで、縦方向すべての引き出しをロックできます。
- 鍵違い数は最大200通りです。
- 鍵を180度回転した時のロックピンのストロークは12mmです。

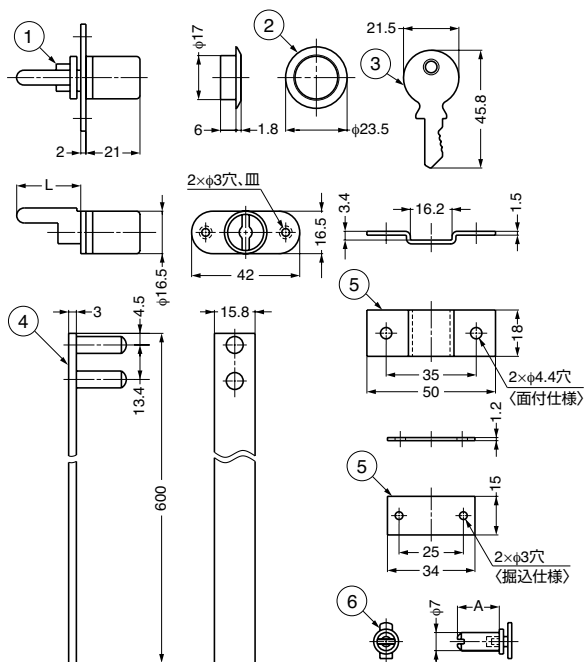
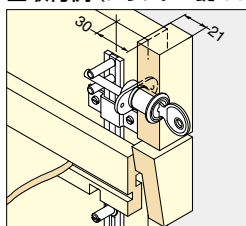
■注意

キー番号やその組み合わせのご指定は、仕様決定前に弊社営業担当者までご相談ください。

■別売品

- 連動バー 0922-650-803
- ガイド 1218-001、1219-002
- ロックピン 0912-003型

■取付例 (シリンダー錠 0922-006型)



■シリンダー錠 (①~③)

注文コード	品番	別番/同番	シリンダー径	適応板厚	材料	仕上	L
150-001-035	☆0922-001-B	別番	φ16.5	21	特殊合金	ニッケルめっき	25
150-001-036	☆0922-001-D	同番	φ16.5	21	特殊合金	ニッケルめっき	25
150-064-982	0922-006-B	別番	φ16.5	21	特殊合金	ニッケルめっき	40
150-064-995	0922-006-D	同番	φ16.5	21	特殊合金	ニッケルめっき	40

☆印は連動バーを面付仕様として使用できません。

マスターキー装置付は受注対応品のため、弊社営業担当者までお問い合わせください。

■連動バー (④) (別売品)

注文コード	品番	材料	仕上
150-064-987	0922-650-803	鋼	亜鉛めっき

■ガイド (⑤) (別売品)

注文コード	品番	仕様	材料	仕上
150-064-986	1218-001	面付	鋼	亜鉛めっき
150-064-993	1219-002	掘込	鋼	亜鉛めっき

■ロックピン (⑥) (別売品)

注文コード	品番	材料	仕上	A
150-064-988	0912-003-001	鋼	亜鉛めっき	8
150-064-989	0912-003-002	鋼	亜鉛めっき	12
150-064-990	0912-003-003	鋼	亜鉛めっき	16
150-064-991	0912-003-004	鋼	亜鉛めっき	25
150-064-992	0912-003-005	鋼	亜鉛めっき	31

輸入品のため、製品改良などにより予告なく寸法や材料の仕様変更を行う場合があります。念のため、現品にてご確認ください。