

本カタログに掲載している製品内容は、部品としての品質範囲です。この部品を使用した最終製品の機能・性能・安全を保証するものではありません。

## ABA 面付シリンダー錠 1772型 パゴダ型セキュリティーロックシリーズ

CAD



L型アングル受座 (付属品)

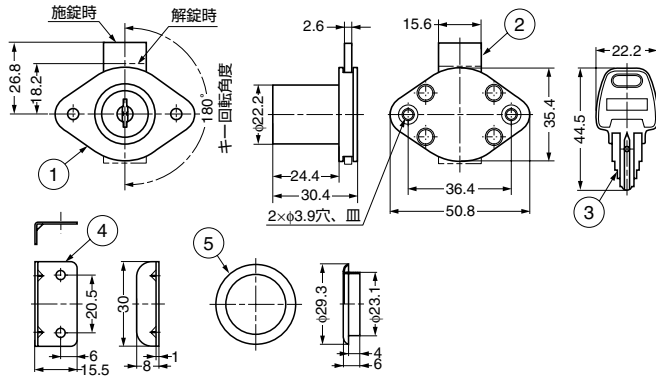
リング (付属品)

### ■特長

- パゴダ型セキュリティーロックの面付シリンダー錠です。引き出しに最適です。
- パゴダロックはタンブラーの前後方向の位置を精密に合わせなければ解錠できないという特殊な構造のため、高い防犯性をもちます。
- キーはリバーシブルタイプです。キー形状は独特な「寺院の塔(PAGODA)」のような形状をしているため、簡単に複製を作ることが困難です。
- シリンダー内部のスプリング作用により、解錠時にキーが手前に押し出されます。
- 鍵違い数は60通りです。これ以上の鍵違い数については、弊社営業担当者までお問い合わせください。

### ■注意

キー番号やその組み合わせのご指定は、仕様決定前に弊社営業担当者までご相談ください。



No	部品名	材料	仕上
①	本体	亜鉛合金(ZDC)	ニッケルめっき
②	デッドボルト	鋼	ニッケルめっき
③	キー	黄銅(真鍮)	ニッケルめっき
④	L型アングル受座	鋼	ニッケルめっき
⑤	リング	鋼	ニッケルめっき

注文コード	品番	別番/同番	質量	1箱	1カートン
150-061-964	1772-B	別番	103g	20ヶ	100ヶ
150-001-084	1772-D	同番	103g	20ヶ	100ヶ

マスターキー装置付は受注対応品のため、弊社営業担当者までお問い合わせください。

輸入品のため、製品改良などにより予告なく寸法や材料の仕様変更を行う場合があります。念のため、現品にてご確認ください。

## ABA 面付シリンダー錠 1773型 パゴダ型セキュリティーロックシリーズ



CAD



L型アングル受座 1772K (別売品)

リング 1772C (別売品)

### ■特長

- パゴダ型セキュリティーロックの面付シリンダー錠です。引き出しに最適です。
- パゴダロックはタンブラーの前後方向の位置を精密に合わせなければ解錠できないという特殊な構造のため、高い防犯性をもちます。
- キーはリバーシブルタイプです。キー形状は独特な「寺院の塔(PAGODA)」のような形状をしているため、簡単に複製を作ることが困難です。
- シリンダー内部のスプリング作用により、解錠時にキーが手前に押し出されます。
- 解除時にキーが抜けないつまみ兼用型です。(施錠時にキーは抜けます。)
- 鍵違い数は60通りです。これ以上の鍵違い数については、弊社営業担当者までお問い合わせください。

### ■注意

- キー番号やその組み合わせのご指定は、仕様決定前に弊社営業担当者までご相談ください。
- ご使用の際、キーに大きな負荷が掛かると変形や作動に支障が出る場合がありますのでご注意ください。

### ■別売品

- L型アングル受座 1772K
- リング 1772C

### ■L型アングル受座 (別売品)

注文コード	品番	材料	仕上
150-060-105	1772K	鋼	ニッケルめっき

### ■リング (別売品)

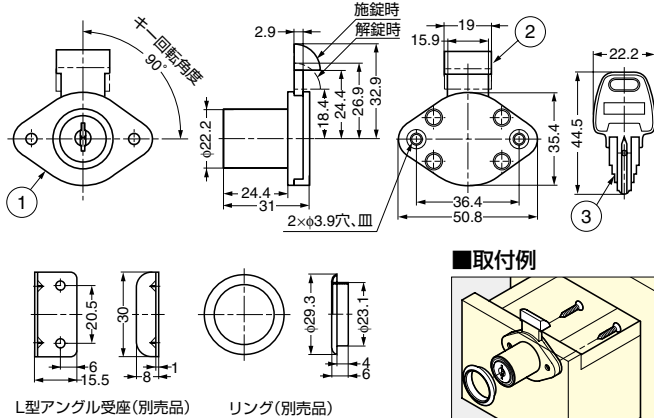
注文コード	品番	材料	仕上
150-060-106	1772C	鋼	ニッケルめっき

### ■本体

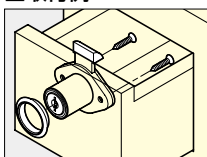
注文コード	品番	別番/同番	質量	1箱	1カートン
150-061-968	1773-B	別番	110g	20ヶ	100ヶ
150-001-086	1773-D	同番	110g	20ヶ	100ヶ

マスターキー装置付は受注対応品のため、弊社営業担当者までお問い合わせください。

輸入品のため、製品改良などにより予告なく寸法や材料の仕様変更を行う場合があります。念のため、現品にてご確認ください。



### ■取付例



No.	部品名	材料	仕上
①	本体	亜鉛合金(ZDC)	ニッケルめっき
②	デッドボルト	亜鉛合金(ZDC)	ニッケルめっき
③	キー	黄銅(真鍮)	ニッケルめっき