

本カタログに掲載している製品内容は、部品としての品質範囲です。この部品を使用した最終製品の機能・性能・安全を保証するものではありません。

面付シリンダー錠 513型 両開き扉用・引き出し連動ロック式

NEW



■特長

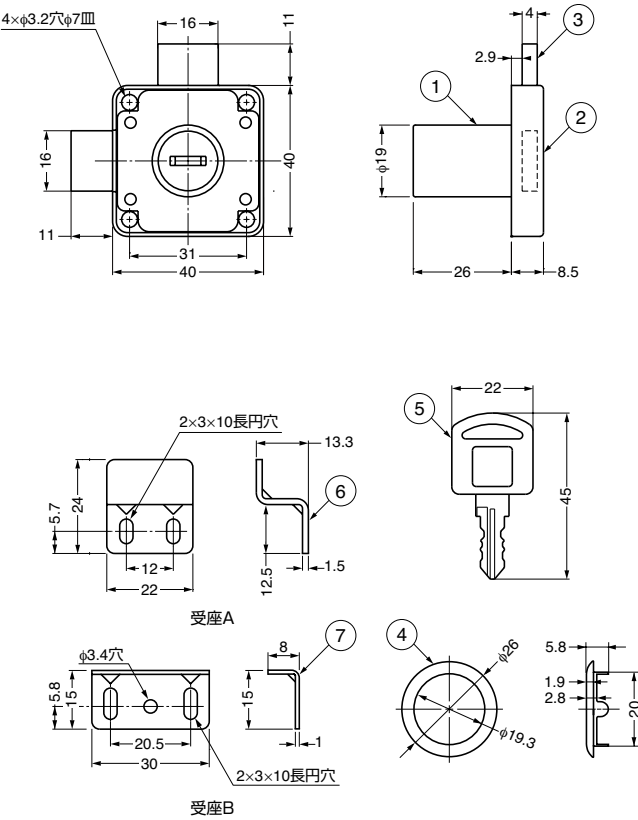
- 両開き扉や、引き出し用に便利な、デッドボルトが2つあるシリンダー錠です。
- 引き出しに使用する場合、上下の引き出しを本製品一つでロックできます。
- 錠違い数は100通りです。
- キーはプラスチックカバー付きです。

■注意

キー番号やその組み合わせのご指定は、使用決定前に弊社営業担当者までご相談ください。

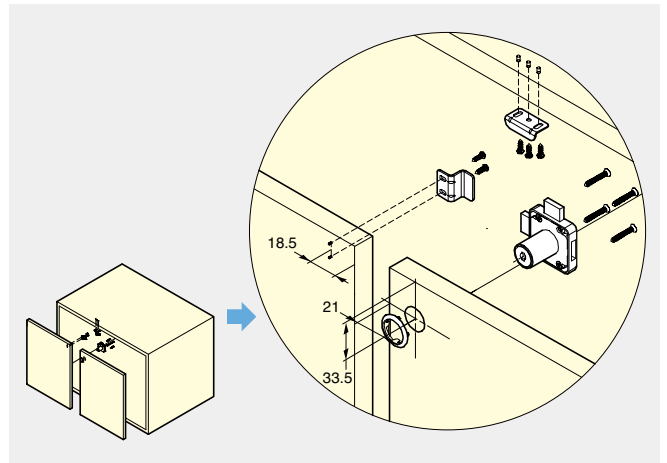
■推奨ねじ

十字穴付皿タッピンねじ呼び3

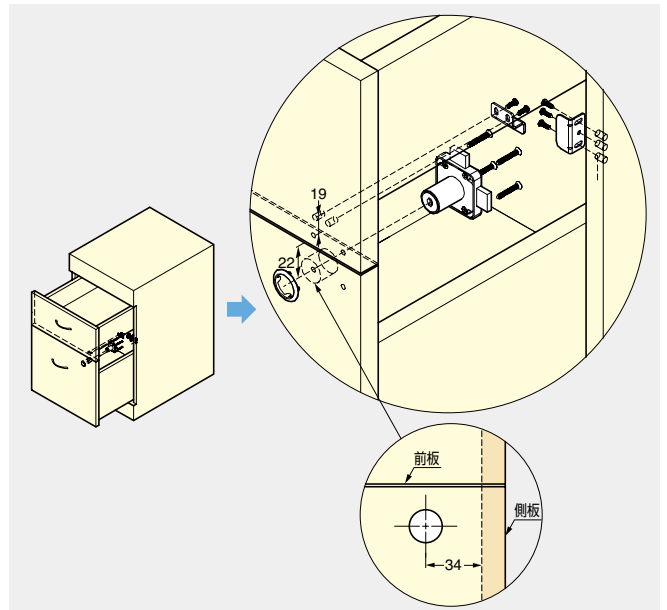


No.	部品名	材料	仕上
①	シリンダー	亜鉛合金 (ZDC)	ニッケルめっき
②	本体	亜鉛合金 (ZDC)	ニッケルめっき
③	デッドボルト	亜鉛合金 (ZDC)	ニッケルめっき
④	リング	黄銅 (真鍮)	ニッケルめっき
⑤	キー	黄銅 (真鍮)	ニッケルめっき
⑥	受座A	銅	ニッケルめっき
⑦	受座B	銅	ニッケルめっき

■両開き扉の取付例



■引き出しの取り付け例



注文コード	品番	別番 / 同番	シリンダー径	取付板厚	1箱	1カートン
150-022-553	513-22-B	別番	φ 19	26	20ヶ	200ヶ
150-001-223	513-22-D	同番	φ 19	26	20ヶ	200ヶ
150-022-554	513-30-B	別番	φ 19	26	16ヶ	160ヶ
150-001-224	513-30-D	同番	φ 19	26	16ヶ	160ヶ

輸入品のため、製品改良などにより予告なく寸法や材料の仕様変更を行う場合があります。念のため、現品にてご確認ください。

【環境対応マークの見方】

このマークの製品はRoHS指令に対応しています。



ホームページアドレス <http://www.sugatsune.co.jp/>
No.200-1カタログ