

本カタログに掲載している製品内容は、部品としての品質範囲です。この部品を使用した最終製品の機能・性能・安全を保証するものではありません。

面付シリンダー錠 507型



■特長

- 面付タイプなので、かぶせ扉などに適しています。
- 鍵違い数は下記の通りです。
507-11型：100通り
507-30型：96通り
- キーはプラスチックカバー付です。

■注意

キー番号やその組み合わせのご指定は、仕様決定前に弊社営業担当者までご相談ください。

■別売品

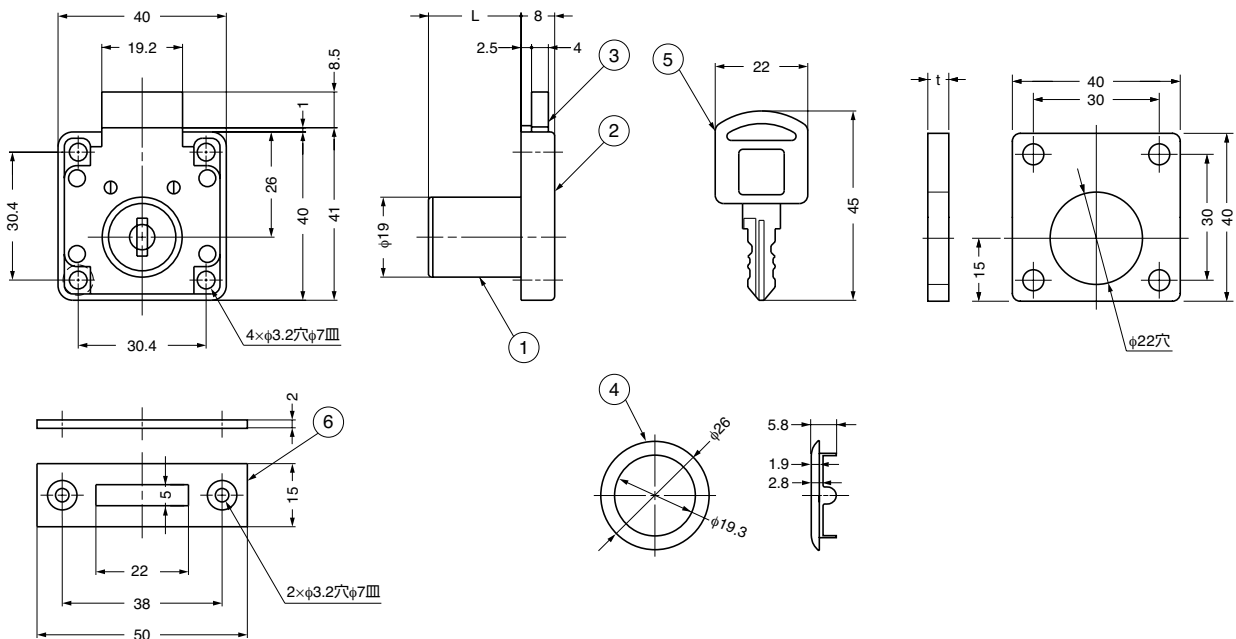
スペーサー DS型

■推奨ねじ

十字穴付皿タッピンねじ呼び3



スペーサー DS型 (別売品)



■スペーサー (別売品)

注文コード	品番	厚さ t
150-065-356	DS-03	3
150-065-357	DS-05	5

No.	部品名	材料	仕上
①	シリンダー	亜鉛合金 (ZDC)	ニッケルめっき
②	本体	亜鉛合金 (ZDC)	ニッケルめっき
③	デッドボルト	亜鉛合金 (ZDC)	ニッケルめっき
④	リング	黄銅 (真鍮)	ニッケルめっき
⑤	キー	黄銅 (真鍮)	ニッケルめっき
⑥	平受座	鋼	ニッケルめっき

■本体

注文コード	品番	別番/同番	シリンダー径	適応板厚 L	1箱	1カートン
150-065-348	507-11-B	別番	φ19	22	20ヶ	100ヶ
150-001-029	507-11-D	同番	φ19	22	20ヶ	200ヶ
150-065-353	507-30-B	別番	φ19	30	16ヶ	96ヶ
150-001-030	507-30-D	同番	φ19	30	16ヶ	160ヶ

マスターキー装置付は受注対応品のため、弊社営業担当者までお問い合わせください。
輸入品のため、製品改良などにより予告なく寸法や材料の仕様変更を行う場合があります。念のため、現品にてご確認ください。

【環境対応マークの見方】

このマークの製品はRoHS指令に対応しています。



ホームページアドレス <http://www.sugatsune.co.jp/>
No.200-1カタログ