

本カタログに掲載している製品内容は、部品としての品質範囲です。この部品を使用した最終製品の機能・性能・安全を保証するものではありません。

ランプ印 面付シリンダー錠 3320型 トータルロック3310シリーズ



■特長

- 外筒チェンジ式(下記)による引き出し用、右開き扉用の兼用型です。
- ワードローブ用ロックとして適しています。面付タイプなのでかぶせ式の扉などに適しています。
- 解錠時にキーが抜けないつまみ兼用型です。(施錠時にキーは抜けます。)
- 鍵違い数は156通りです。
- トータルロック3310シリーズの中で同じキー番号をご指定いただくとキーの共通使用ができます。シリーズラインナップはP.507をご覧ください。
- 受注対応で素地研磨仕上もできます。

■注意

- キー番号やその組み合わせのご指定は、仕様決定前に弊社営業担当者までご相談ください。
- ご使用の際、キーに大きな負荷が掛かると変形や作動に支障が出る場合がありますのでご注意ください。

■付属品

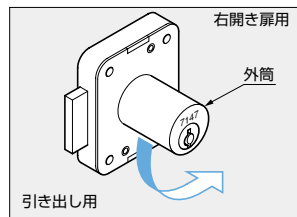
十字穴付皿木ねじ3.1×20、2.1×10(ステンレス鋼)

■別売品

スペーサー TSSP型 (P.535)

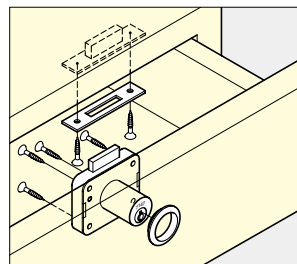


■引き出し用、右開き扉用のチェンジ

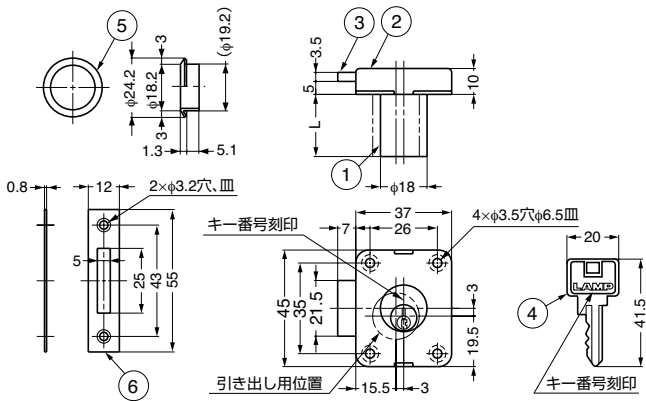
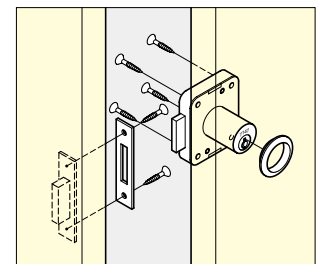


- 外筒を正面から見て引き出し用は、左方向へ90°まで回します。
- 外筒正面のキーナンバーの文字が起立するように取り付けてください。

■引き出しへの取付例



■右開き扉への取付例



No.	部品名	材料	仕上
①	シリンダー	黄銅(真鍮)	サチライトニッケルめっき
②	本体	黄銅(真鍮)	ニッケルめっき
③	デッドボルト	黄銅(真鍮)	ニッケルめっき
④	キー	黄銅(真鍮)	ニッケルめっき
⑤	リング	黄銅(真鍮)	サチライトニッケルめっき
⑥	受座	ステンレス鋼(SUS304)	-

注文コード	品番	別番/同番	シリンダー径	適応板厚	L	質量	1箱	1カートン
150-065-956	3320-24-B	別番	φ18	24	24	123g	12ヶ	120ヶ
150-001-019	3320-24-D	同番	φ18	24	24	123g	12ヶ	120ヶ
150-065-974	3320-30-B	別番	φ18	30	30	135g	12ヶ	120ヶ
150-001-020	3320-30-D	同番	φ18	30	30	135g	12ヶ	120ヶ

【環境対応マークの見方】

このマークの製品はRoHS指令に対応しています。



ホームページアドレス <http://www.sugatsune.co.jp/>  
No.200-1カタログ