

本カタログに掲載している製品内容は、部品としての品質範囲です。この部品を使用した最終製品の機能・性能・安全を保証するものではありません。

ランプ印 ステンレス鋼製 面付シリンダー錠 3810S型



■特長

- ステンレス鋼製のため耐食性に優れています。
- キーは耐食性・耐摩耗性を考慮し、洋白材を使用しています。また、弊社従来品より厚く丈夫です。
- キーは抜き差し方向性のないリバーシブルタイプです。
- キーは施錠時・解錠時ともに360°回転1ヶ所抜けです。
- 外筒チェンジ式(下記)による引き出し用、右開き扉用の兼用型です。
- 面付タイプなので、かぶせ扉に適しています。
- 鍵違い数は300通りです。
- マスターキー仕様も製作可能で、鍵違い数は300通りです。(1マスターのみ)

■注意

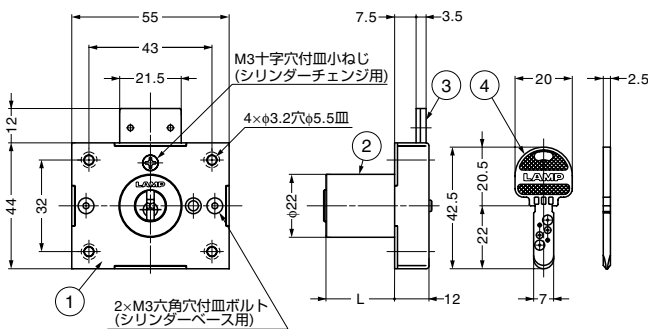
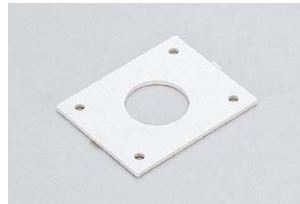
- キー番号やその組み合わせのご指定は、仕様決定前に弊社営業担当者までご相談ください。
 - 防水仕様ではありません。
- 同じ材料のシリンダー錠 3800S型もあります。P.592をご覧ください。

■付属品

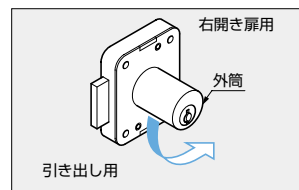
- 十字穴付皿木ねじ3.1×20、2.1×10(ステンレス鋼)
- 受座、リング(ステンレス鋼)

■別売品

スペーサー 6810-SP (P.518)

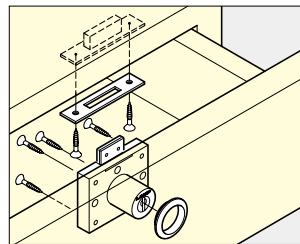


■引き出し用・右開き扉用のチェンジ

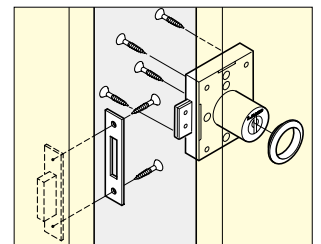


- 外筒を引き出し用、右開き扉用の各位置に回転させ、ねじで固定します。
- 外筒正面のLAMPロゴが起立するように取り付けてください。

■引き出しへの取付例



■右開き扉への取付例



No.	部品名	材料	仕上
①	本体	ステンレス鋼 (SUS304)	-
②	シリンダー	ステンレス鋼 (SUS303)	ヘアライン仕上
③	デッドボルト	ステンレス鋼 (SUS304)	-
④	キー	洋白材	素地

※シリンダーピンは黄銅(真鍮)製です。

	注文コード	品番	別番/同番	シリンダー径	L	適応板厚	質量	1箱	1カートン
G	150-012-923	3810S-24-B	別番	φ22	24	24	180g	12ヶ	60ヶ
G	150-012-925	3810S-30-B	別番	φ22	30	30	195g	12ヶ	60ヶ
G	150-012-922	3810S-24-D	同番	φ22	24	24	180g	12ヶ	60ヶ
G	150-012-924	3810S-30-D	同番	φ22	30	30	195g	12ヶ	60ヶ

【環境対応マークの見方】

G このマークの製品はRoHS指令に対応しています。



ホームページアドレス <http://www.sugatsune.co.jp/>
No.200-1カタログ